

# Руководство по эксплуатации и техническому обслуживанию

---

## **Промышленные двигатели 1103 и 1104**

---

DC  
DD  
DJ  
DK  
RE  
RG  
RJ  
RR  
RS  
RT  
DF  
DG

## Важная информация по технике безопасности

Большинство несчастных случаев при эксплуатации, техническом обслуживании и ремонте изделия вызваны несоблюдением основных правил и предосторожностей техники безопасности. Часто несчастного случая можно избежать, распознавая возможную опасность до того, как произойдет авария. Будьте готовы к возможной опасности. Кроме того, следует иметь необходимую подготовку, навыки и средства для безопасного ведения всех работ.

**Несоблюдение нормативного порядка эксплуатации, смазки, технического обслуживания или ремонта этого изделия может представлять опасность и приводить к несчастным случаям, в том числе и со смертельным исходом.**

**Не производите эксплуатацию, смазку, техническое обслуживание или ремонт этого изделия, прежде чем не прочтете и не усвоите сведения по эксплуатации, смазке, техническому обслуживанию и ремонту.**

В этом Руководстве и на изделии приведены указания по технике безопасности. При несоблюдении предупреждений об опасности возможны несчастные случаи с вами и другими лицами.

Опасности обозначаются «предупреждающими знаками», сопровождаемыми «предупреждением», например словами «ОПАСНО», «ОСТОРОЖНО» или «ПРЕДУПРЕЖДЕНИЕ». Предупреждающий знак «ОСТОРОЖНО» показан ниже.



Значение этого предупреждения:

**Внимание! Будьте осторожны! Речь идет о вашей безопасности.**

Сообщение под предупреждением поясняет опасность и может быть в словесной или изобразительной форме.

Работы, которые могут привести к повреждению изделия, обозначаются табличками «ВНИМАНИЕ» на изделии и в данной публикации.

**Компания Perkins не в состоянии предвидеть все возможные обстоятельства, представляющие потенциальную опасность. Поэтому предупреждения в этом Руководстве и на изделии не являются исчерпывающими. При применении инструмента, а также порядка или приемов работы, не рекомендованных конкретно компанией Perkins, убедитесь в их безопасности для себя и окружающих. Следует также удостовериться, что выбранный вами порядок эксплуатации, смазки, обслуживания или ремонта не грозит повреждением изделия или снижением безопасности для окружающих.**

Сведения, технические характеристики и иллюстрации в данной публикации основаны на информации, имеющейся на момент составления оригинала на английском языке. Технические характеристики, моменты затяжки, значения давления, размеры, настройки регулируемых параметров, иллюстрации и прочие сведения могут в любой момент измениться. Указанные изменения могут повлиять на порядок технического обслуживания изделия. Заручитесь полной и свежей информацией перед началом любой работы. Дилеры компании Perkins располагают самыми последними сведениями.



**При необходимости замены деталей данного изделия компания Perkins рекомендует использование фирменных запасных частей Perkins или запчастей с эквивалентными техническими характеристиками, включая физические размеры, тип, прочность, материал и другие позиции.**

**Пренебрежение данным предупреждением может привести к преждевременным отказам, повреждению изделия, а также травмам или гибели персонала.**

# Содержание

Предисловие .....	4
<b>Техника безопасности</b>	
Предупреждения по технике безопасности .....	6
Общие правила техники безопасности .....	7
Предупреждение ожогов .....	9
Предотвращение пожаров и взрывов .....	9
Предотвращение ушибов и порезов .....	11
Подъем на машину и спуск с нее .....	12
Перед пуском двигателя .....	12
Пуск двигателя .....	13
Останов двигателя .....	13
Электрическая система .....	13
<b>Сведения об изделии</b>	
Виды модели .....	15
Идентификационный номер изделия .....	21
<b>Эксплуатация</b>	
Подъем и хранение двигателя .....	26
Приборы и указатели .....	29
Пуск двигателя .....	31
Эксплуатация двигателя .....	35
Останов двигателя .....	37
Эксплуатация в условиях низких температур ...	39
<b>Техническое обслуживание</b>	
Заправочные емкости .....	44
Регламент технического обслуживания .....	61
<b>Гарантийные обязательства</b>	
Гарантийная информация .....	95
<b>Алфавитный указатель</b>	
Алфавитный указатель .....	96

## Предисловие

### Информация по сопроводительной документации

В данном руководстве содержатся сведения по технике безопасности, эксплуатации, смазке и техническому обслуживанию. Данное руководство следует хранить недалеко от двигателя в держателе для документов или в отсеке для хранения документации. Прочитайте, изучите и храните это руководство вместе с документацией по двигателю.

Основным языком для всех публикаций компании Perkins является английский язык. Использование в качестве основного языка английского упрощает перевод и согласование переводов.

На некоторых фотографиях и рисунках в этом документе показано навесное оборудование или узлы, которые могут отличаться от узлов и приспособлений на приобретенном двигателе. Для большей наглядности изделия могут быть показаны со снятыми защитными устройствами и крышками. Конструкция оборудования постоянно совершенствуется, поэтому некоторые изменения в двигателе могут быть не отражены в настоящем руководстве. При возникновении вопросов относительно двигателя или данного руководства обратитесь к дилеру компании Perkins или к торговому представителю Perkins.

### Техника безопасности

В разделе "Безопасность" перечислены основные правила по технике безопасности. Кроме того, этот раздел содержит описание возможных опасных ситуаций и предупреждения. Прежде чем приступать к эксплуатации, проведению смазочных работ, работ по техническому обслуживанию или ремонту этого продукта, необходимо прочесть и усвоить основные требования по технике безопасности, содержащиеся в данном разделе.

### Работа

В настоящем руководстве представлены базовые режимы эксплуатации. Эти методы помогают выработать навыки и методы, необходимые для максимально эффективной и экономичной эксплуатации двигателя. По мере приобретения оператором навыков повышается уровень знаний двигателя и его возможностей.

Раздел по эксплуатации является для операторов справочным. В раздел включены фотографии и рисунки, подробно показывающие процедуры осмотра, запуска, эксплуатации и выключения двигателя. Этот раздел также содержит информацию о средствах электронной диагностики.

### Maintenance (Техническое обслуживание)

Раздел "Техническое обслуживание" содержит указания по уходу за двигателем. Иллюстрированные пошаговые инструкции сгруппированы по интервалам технического обслуживания, основанным на часах наработки и/или календарных интервалах. Положения подраздела "Регламент технического обслуживания" более подробно рассматриваются ниже.

Рекомендованные работы по техническому обслуживанию необходимо выполнять с соответствующими интервалами, указанными в разделе "Регламент технического обслуживания". На положения "Регламента технического обслуживания" также влияют фактические условия эксплуатации двигателя. Поэтому в крайне тяжелых условиях эксплуатации, в среде с высокой запыленностью, влажностью или в условиях низких температур смазочные работы и работы по техническому обслуживанию необходимо проводить чаще, чем указано в "Регламенте технического обслуживания".

Положения регламента технического обслуживания упорядочены с учетом программы управления профилактическим техническим обслуживанием. При выполнении программы профилактического технического обслуживания периодическая настройка не требуется. Реализация программы управления профилактическим техническим обслуживанием позволяет сократить до минимума эксплуатационные расходы за счет исключения затрат, связанных с незапланированными простоями и неисправностями.

### Периодичность технического обслуживания

Выполняйте техническое обслуживание компонентов с учетом различных уровней исходных требований. Рекомендуется скопировать графики технического обслуживания и разместить их недалеко от двигателя в качестве напоминания. Также рекомендуется вести журнал учета технического обслуживания и ремонта в составе постоянного журнала эксплуатации двигателя.

Уполномоченный дилер компании Perkins или торговый представитель компании Perkins может оказать помощь в корректировке регламента технического обслуживания в соответствии с условиями эксплуатации.

## Капитальный ремонт

Сведения о капитальном ремонте двигателя не включены в руководство по эксплуатации и техническому обслуживанию. Указаны только интервалы и работы по техническому обслуживанию, проводимые с данными интервалами. Капитальный ремонт должен проводиться только специалистами, уполномоченными компанией Perkins. Дилер компании Perkins или торговый представитель компании Perkins может предложить несколько вариантов, касающихся программ капитального ремонта. В случае серьезного отказа двигателя также доступны различные варианты капитального ремонта после отказа. По вопросам, касающимся этих вариантов, свяжитесь со своим дилером компании Perkins или с торговым представителем компании Perkins.

## Предупреждение о действии Законопроекта штата Калифорния 65

Выхлопные газы дизельных двигателей и их составляющие признаются законодательством штата Калифорния как вещества, способствующие развитию рака, врожденных дефектов и других болезней, связанных с репродуктивной функцией человека. Выводы, клеммы и соответствующие принадлежности аккумуляторных батарей содержат свинец и свинцовые соединения. **Мойте руки после работы с такими компонентами.**

## Техника безопасности

i04889701

### Предупреждения по технике безопасности

На этом двигателе имеется несколько специальных предупреждающих знаков. В этом разделе рассматриваются расположение мест, представляющих опасность и характер этой опасности. Ознакомьтесь со всеми предупреждающими знаками.

Убедитесь в том, что все предупреждающие знаки разборчивы. Очищайте или заменяйте неразборчивые предупреждающие знаки. При очистке предупреждающих знаков пользуйтесь тканью, водой и мылом. Не используйте растворители, бензин или другие едкие химикаты для очистки предупреждающих знаков и табличек. Растворители, бензин или едкие химикаты могут ослабить клей, которым крепится предупреждающий знак. При размягчении клея предупреждающий знак может отпасть.

Замените поврежденные или утерянные предупреждающие знаки. Если предупреждающий знак закреплен на заменяемой части двигателя, установите его на новую часть. Новые предупреждающие знаки можно получить у дилера компании Perkins или дистрибьютора компании Perkins.

Не разрешается производить работы на двигателе и эксплуатировать двигатель, не изучив указаний и предупреждений, содержащихся в Руководстве по эксплуатации и техническому обслуживанию. Ответственность за соблюдение надлежащих мер предосторожности лежит на вас. Несоблюдение инструкций и предупреждений может привести к несчастному случаю, в том числе и со смертельным исходом.

#### (1) Общее предупреждение

##### **ОСТОРОЖНО**

Не начинайте эксплуатации или обслуживания этого оборудования, прежде чем не прочтете и не усвоите инструкции и предупреждения в Руководстве по эксплуатации и техническому обслуживанию. Несоблюдение инструкций и предупреждений может привести к несчастным случаям, в том числе и со смертельным исходом.

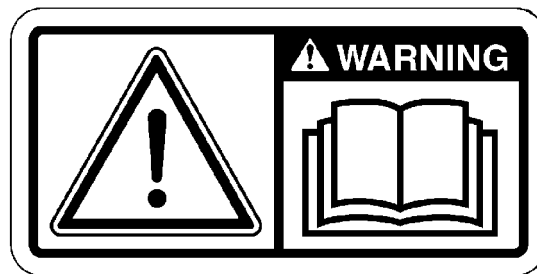


Рис. 1

g01154807

Типичный пример

Табличка общего предупреждения (1) может находиться на крышке клапанного механизма или впускном коллекторе. См. рисунок 2.

**Примечание:** Расположение данной таблички зависит области применения двигателя.

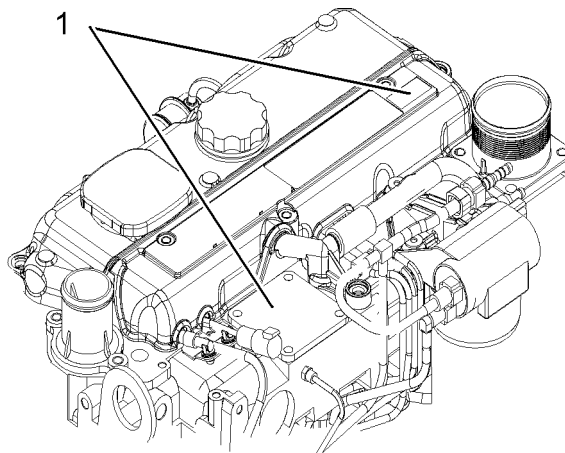


Рис. 2

g01682734

Типичный пример

#### (2) Эфир

##### **ОСТОРОЖНО**

Не пользуйтесь аэрозолями, такими как эфир, средствами облегчения пуска. Применение подобных средств может привести к взрыву и травме.

i03400180



Рис. 3

g01682820

Предупреждающая табличка "Эфир" (2) расположена на крышке впускного коллектора. См. рисунок 4.

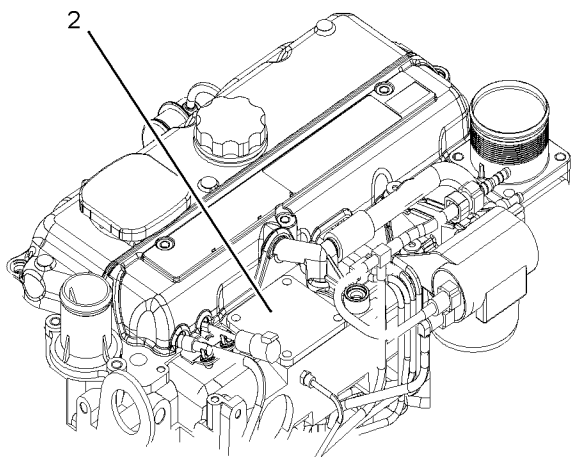
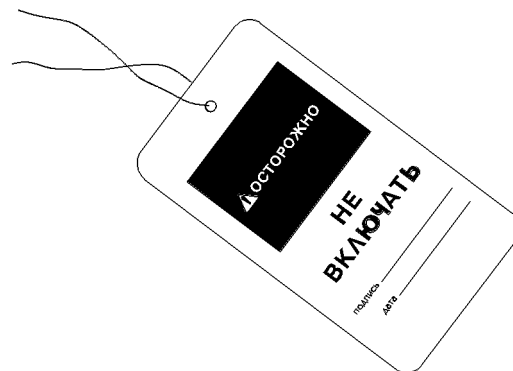


Рис. 4

g01682833

Типичный пример

## Общие правила техники безопасности



D85928

Рис. 5

g00516946

Перед проведением технического обслуживания или ремонта оборудования поместите на пусковой переключатель или на органы управления предупредительный ярлык "НЕ ВКЛЮЧАТЬ" или аналогичный ярлык.

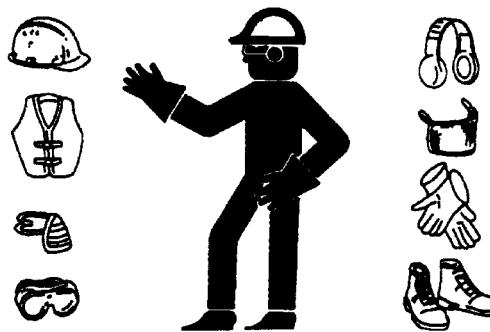


Рис. 6

g00702020

В зависимости от условий работы используйте каску, защитные очки или другие необходимые средства личной безопасности.

Запрещается ношение свободной одежды или украшений, которые могут зацепиться за органы управления и прочие детали двигателя.

Все защитные ограждения и крышки должны быть надежно закреплены на двигателе.

Не допускайте скопления на двигателе инородных частиц. Удаляйте мусор, масло, рабочие инструменты и другие предметы с платформы, проходов и ступеней.

Категорически запрещается помещать технические жидкости в стеклянные емкости. Сливать масло необходимо в подходящую емкость.

При удалении жидкостей в отходы соблюдайте все требования действующих нормативных актов.

При работе с мощными растворами соблюдайте осторожность.

Сообщайте о необходимости любых ремонтных работ.

Не допускайте к рабочему оборудованию посторонних лиц.

Убедитесь в том, что питание отсоединено, прежде чем приступать к работе с шиной или запальными свечами.

Проводите техническое обслуживание на двигателе с оборудованием в положении для технического обслуживания. См. сведения, предоставленные производителем оборудования, для определения процедуры перевода оборудования в положение для технического обслуживания.

## Сжатый воздух и вода под давлением

Воздух и вода, находящиеся под давлением, могут стать причиной выброса твердых частиц и (или) горячей воды. Это может стать причиной несчастного случая.

Непосредственное воздействие сжатого воздуха или струи воды под давлением может привести к получению травм.

При использовании сжатого воздуха и/или воды под давлением для очистки оборудования используйте защитную одежду, защитную обувь и приспособления для защиты глаз. К средствам защиты глаз относятся защитные очки или защитная маска.

Максимальное давление сжатого воздуха для этой цели не должно превышать 205 кПа (30 фунтов на кв. дюйм). Максимальное давление воды, применяемой для очистки, не должно превышать 275 кПа (40 фунт. на кв. дюйм).

## Поражение струей жидкости под давлением

В гидросистеме длительное время после останова двигателя может сохраняться остаточное давление. Несоблюдение порядка сброса давления может вызвать выброс гидравлической жидкости, срыв трубных заглушек и прочих подобных предметов с высокой скоростью.

Во избежание травм запрещается снимать какие-либо детали или узлы гидросистемы до полного сброса давления в системе. Во избежание травм запрещается разбирать какие-либо детали или узлы гидросистемы до полного сброса давления. Порядок сброса гидравлического давления приводится в соответствующих разделах Руководства по техническому обслуживанию.

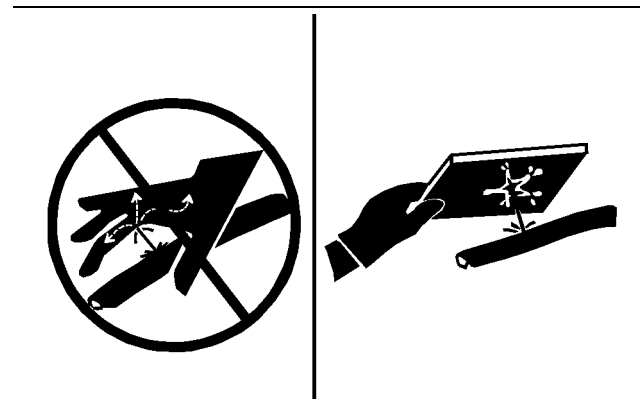


Рис. 7

g00687600

Всегда используйте дощечку или картонку для проверки узлов машины на предмет утечек. Жидкость, вытекающая под давлением, может проникнуть в ткани тела. Проникающее ранение жидкостью под высоким давлением может привести к тяжелой, возможно смертельной, травме. Струя жидкости, вытекающая через микроотверстие, может причинить тяжелую травму. При попадании жидкости под кожу немедленно обратитесь за медицинской помощью. Необходимо обратиться к врачу, знакомому с такими видами травм.

## Предотвращение пролива жидкостей

При осмотре, техническом обслуживании, проверке, регулировке и ремонте машины необходимо соблюдать осторожность, не допуская пролива жидкостей. Перед открытием отсеков или разборкой компонентов, содержащих рабочие жидкости, подготовьте подходящие емкости для сбора жидкости.



- Емкости и оборудование для сбора эксплуатационных жидкостей.
- Емкости и оборудование для хранения рабочих жидкостей.

При удалении жидкостей в отходы соблюдайте все требования действующих нормативных актов.

i04889687

## Предупреждение ожогов

Не прикасайтесь к деталям работающего двигателя. Перед проведением на двигателе любых ремонтных работ дайте двигателю остыть. Перед отсоединением любых трубопроводов, фитингов и аналогичных компонентов полностью сбросьте давление в пневмосистеме, в гидросистеме, в системе смазки, топливной системе и в системе охлаждения.

## Информация по охлаждающей жидкости

При рабочей температуре двигателя охлаждающая жидкость нагрета до высокой температуры. Кроме того, охлаждающая жидкость находится под давлением. Радиатор и все трубопроводы, ведущие к обогревателям или двигателю, содержат горячую охлаждающую жидкость.

Любой контакт с горячей охлаждающей жидкостью или паром может вызвать серьезные ожоги. Прежде чем приступить к сливу охлаждающей жидкости, дождитесь, пока компоненты системы охлаждения достаточно остынут.

Проверьте уровень охлаждающей жидкости после остановки и остывания двигателя.

Перед снятием крышки наливной горловины убедитесь в том, что она остыла. Крышка наливной горловины должна остыть до такой степени, когда ее можно снять голой рукой. Снимая крышку наливной горловины, отворачивайте ее медленно, чтобы сбросить давление в системе охлаждения.

Кондиционирующая присадка к охлаждающей жидкости содержит щелочь. Контакт со щелочью может стать причиной химического ожога. Избегайте попадания щелочи на кожу, в глаза и рот.

## Масла

Горячее масло и компоненты системы смазывания могут стать причиной ожога. Избегайте попадания на кожу горячего масла. Избегайте контакта кожи с горячими элементами системы.

## Аккумуляторные батареи

Электролит является кислотой. Контакт с электролитом может стать причиной химического ожога. Не допускайте попадания электролита в глаза и на кожу. При проведении технического обслуживания аккумуляторов всегда пользуйтесь защитными очками. Мойте руки после прикосновений к аккумуляторам и зажимам. При работе рекомендуется использовать перчатки.

i03831303

## Предотвращение пожаров и взрывов



Рис. 8

g00704000

Все виды топлива, большая часть смазочных материалов, а также некоторые охлаждающие жидкости огнеопасны.

Утечка или пролив легковоспламеняющихся жидкостей на горячие поверхности или на элементы электрической системы может привести к пожару. Пожар может стать причиной травм персонала и повреждения имущества.

При снятии крышки с картера двигателя в течение 15 минут после аварийной остановки может произойти возгорание.

Убедитесь, что двигатель эксплуатируется в условиях, исключающих попадание горючих газов в систему впуска воздуха. Попадание таких газов в систему впуска воздуха может привести к превышению максимально допустимой частоты вращения. Это чревато несчастными случаями, повреждением имущества или повреждением двигателя.

Если двигатель применяется в условиях присутствия горючих газов, проконсультируйтесь со своим дилером Perkins и/или с дистрибьютором Perkins для получения дополнительных сведений о подходящих устройствах защиты.

Удаляйте с двигателя все огнеопасные горючие материалы или токопроводящие материалы, такие как топливо, масло и мусор. Не допускайте накопления на двигателе каких-либо огнеопасных горючих материалов или токопроводящих материалов.

Храните топливо и смазочные материалы в маркированных емкостях в недоступных для посторонних лиц местах. Храните промасленную ветошь и все огнеопасные материалы в защитных контейнерах. Запрещается курить в местах хранения огнеопасных материалов.

Не подвергайте двигатель воздействию пламени.

Защитные экраны системы выпуска (при наличии) предотвращают попадание брызг топлива или масла на горячие компоненты системы выпуска в случае повреждения трубопровода, шланга или уплотнения. Защитные экраны системы выпуска должны быть установлены надлежащим образом.

Запрещается проводить сварочные работы на трубопроводах или резервуарах, которые содержат легковоспламеняющуюся жидкость. Запрещается проводить работы по газопламенной резке на трубопроводах или резервуарах, содержащих легковоспламеняющуюся жидкость. Перед выполнением сварочных работ или газопламенной резки тщательно очистите такие трубопроводы или резервуары негорючим растворителем.

Электропроводка должна содержаться в хорошем состоянии. Вся электропроводка должна быть правильно проложена и надежно закреплена. Ежедневно проверяйте все электрические провода. Перед эксплуатацией двигателя отремонтируйте плохо закрепленные и потертые провода. Зачистите и подтяните все электрические соединения.

Удалите всю неприсоединенную или неиспользуемую электропроводку. Не используйте провода с диаметром меньше рекомендуемого. Не производите шунтирование предохранителей и/или автоматов защиты.

Искрение и образование электродуговых разрядов может стать причиной пожара. Искрение и образование дуги можно предотвратить с помощью надежной затяжки соединений, применения рекомендованной электропроводки и надлежащим уходом за кабелями аккумуляторных батарей.

Проверьте, нет ли признаков износа и разрушения трубопроводов и шлангов. Шланги должны быть уложены надлежащим образом. Трубопроводы и шланги должны иметь надежную опору и закреплены хомутами. Затяните все соединения с рекомендуемым моментом затяжки. Утечка может стать причиной пожара.

Масляные и топливные фильтры должны быть установлены надлежащим образом. Корпуса фильтров должны быть затянуты с надлежащим моментом.



Рис. 9

g00704059

При заправке машины топливом соблюдайте осторожность. Запрещается курить при выполнении работ по заправке двигателя топливом. Запрещается заправлять двигатель топливом вблизи открытого огня и мест образования искр. Перед началом заправки топливом остановите двигатель.

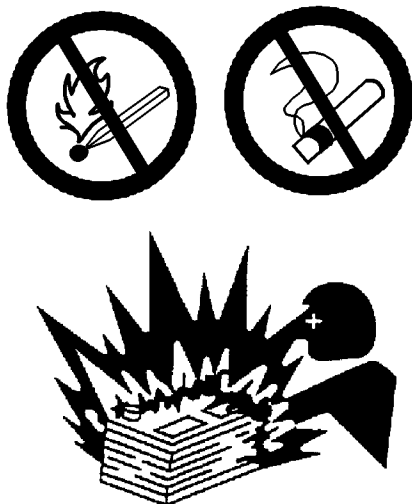


Рис. 10

g00704135

Газы, выходящие из аккумуляторной батареи, могут взорваться. Не допускайте контакта открытого пламени или искр с верхней частью аккумуляторной батареи. Запрещается курить в местах зарядки аккумуляторных батарей.

Не проверяйте заряд аккумуляторной батареи, замыкая контакты металлическим предметом. Используйте для такой проверки вольтметр либо ареометр.

Неправильное подключение перемычек может привести к взрыву и нанести травмы персоналу. Дополнительную специальную информацию см. в разделе "Эксплуатация" настоящего Руководства.

Не заряжайте замерзшую аккумуляторную батарею. Это может привести к взрыву.

Содержите аккумуляторные батареи в чистоте. Элементы батареи должны быть закрыты крышками (при наличии). При эксплуатации двигателя используйте только рекомендуемые кабели, соединители и крышки аккумуляторного отсека.

## Огнетушитель

Убедитесь в наличии огнетушителя. Умейте пользоваться огнетушителем. Регулярно выполняйте осмотр и техническое обслуживание огнетушителя. Соблюдайте рекомендации, напечатанные на табличке.

## Трубопроводы, патрубки и шланги

Запрещается изгибать трубопроводы, находящиеся под высоким давлением. Запрещается стучать по трубопроводам высокого давления. Не разрешается устанавливать деформированные трубопроводы или шланги. Не присоединяйте какие-либо другие элементы к трубопроводам высокого давления.

Отремонтируйте все поврежденные и плохо закрепленные трубопроводы. Утечка может стать причиной пожара. Консультируйтесь со своим дилером Perkins или со своим дистрибьютором Perkins по вопросам ремонта или запасных частей.

Будьте внимательны при проверке трубопроводов, патрубков и шлангов. Не разрешается проверять наличие течей при помощи незащищенных рук. При проверке на наличие утечек используйте кусок доски или картона. Затяните все соединения с рекомендуемым моментом затяжки.

Замените соответствующие детали при выявлении какого-либо из следующих признаков.

- Повреждение или потеря герметичности концевых соединений.
- Истирание или порезы внешней оболочки.
- Оголение проводов.
- Вздутие кожухов.
- Перекручивание или повреждение гибкой части шлангов.
- Выход армированной оболочки наружу через внешнюю оболочку.
- Смещение концевых соединений.

Убедитесь в надлежащей установке всех хомутов, ограждений и теплоизоляционных экранов. Это поможет предотвратить вибрацию, трение одной детали о другую и перегревание во время работы двигателя.

i03400192

## Предотвращение ушибов и порезов

При работе под оборудованием или компонентами надежно закрепляйте их.

Не разрешается выполнять регулировки при работающем двигателе, если в инструкциях не указано иное.

Не располагайтесь в зоне вращающихся или подвижных частей машины. Снимайте элементы защиты только при выполнении технического обслуживания. По завершении технического обслуживания устанавливайте элементы защиты на место.

Не подносите предметы к движущимся лопастям вентиляторов. Лопастей вентилятора могут разорвать или с силой отбрасывать попадающие на них предметы.

При выполнении работ, связанных с нанесением ударов по различным деталям, пользуйтесь защитными очками.

При ударах по различным предметам от них могут отлетать осколки. Перед нанесением удара по предмету убедитесь, что отлетающие осколки не причинят травму.

i01421462

## Подъем на машину и спуск с нее

Перед подъемом на двигатель осмотрите ступени, поручни и рабочую площадку. Они должны быть чистыми и находиться в хорошем состоянии.

Поднимайтесь на двигатель и спускайтесь с него только в местах, оборудованных ступенями и (или) поручнями. Запрещается подниматься на двигатель без надежной опоры, а также спрыгивать с двигателя.

При подъеме на двигатель и спуске с двигателя располагайтесь к нему лицом. Сохраняйте контакт со ступенями и поручнями в трех точках. Опирайтесь обеими ногами на ступени, держась одной рукой за поручень, либо держитесь обеими руками за поручни, опираясь на ступень одной ногой. Запрещается использовать органы управления в качестве поручней.

Не стойте на элементах двигателя, не рассчитанных на вес человека. Пользуйтесь лестницей соответствующей прочности или рабочей платформой. Закрепите средства подъема и спуска так, чтобы исключить их самопроизвольное смещение.

Не разрешается подниматься на двигатель и спускаться с него, имея в руках инструменты или комплектующие материалы. Для подъема на машину и спуска с нее инструментов и материалов используйте веревку.

i03400191

## Перед пуском двигателя

Перед первоначальным запуском нового, прошедшего обслуживание или отремонтированного двигателя выполните подготовку к отключению двигателя в целях прекращения заброса оборотов. Это можно выполнить, перекрыв подачу воздуха и/или топлива к двигателю.

Двигатели с электронным управлением должны выключаться автоматически при забросе оборотов. Если остановка по сигналу превышения частоты вращения не произошла, нажмите кнопку аварийного останова, для того чтобы отсечь подачу топлива и воздуха в двигатель.

Осмотром установите узлы и детали двигателя, представляющие потенциальную опасность.

Перед пуском двигателя никто не должен находиться на двигателе, под ним или рядом с ним. Удалите людей из рабочей зоны двигателя.

Если двигатель оснащен осветительным оборудованием, убедитесь, что оно соответствует условиям эксплуатации. Убедитесь в исправности всех осветительных приборов (при наличии).

Если для выполнения операций по техническому обслуживанию и ремонту необходимо запустить двигатель, установите на место все защитные ограждения и крышки. Во избежание травм от вращающихся частей двигателя осторожно обходите их.

Не шунтируйте цепи автоматического отключения двигателя. Не отключайте цепи автоматического останова двигателя. Цепи автоматического останова двигателя предназначены для защиты персонала от травмирования. Цепи автоматического останова двигателя также предназначены для защиты двигателя от повреждения.

Сведения о ремонте и регулировке см. в Руководстве по техническому обслуживанию.

i02541144

## Пуск двигателя



**Не пользуйтесь аэрозольными, такими как эфир, средствами облегчения пуска. Применение подобных средств может привести к взрыву и травме.**

Не разрешается пускать двигатель или перемещать органы управления, если к пусковому переключателю двигателя или органам управления прикреплена соответствующая предупреждающая табличка. Прежде чем пустить двигатель, свяжитесь с лицом, прикрепившим табличку.

Перед пуском двигателя для проведения технического обслуживания необходимо установить все защитные крышки и ограждения. Во избежание несчастного случая соблюдайте осторожность при работе вблизи вращающихся частей двигателя.

Пуск двигателя производите из отделения оператора либо из места, где установлен пусковой переключатель двигателя.

Пуск двигателя производите только в соответствии с порядком, описанным в разделе Руководства по эксплуатации и техническому обслуживанию, "Пуск двигателя" (в той части Руководства, которая посвящена эксплуатации). Знание порядка пуска поможет предотвратить серьезное повреждение деталей двигателя. Знание порядка пуска двигателя также поможет избежать травмы.

Для того чтобы убедиться, что подогреватель воды в рубашке охлаждения (при наличии) и/или подогреватель смазочного масла (при наличии) работает надлежащим образом, во время работы подогревателей контролируйте показания указателей температуры воды и масла.

Отработавшие газы дизельного двигателя содержат продукты сгорания, которые могут нанести вред здоровью. Обязательно производите пуск и эксплуатацию двигателя в хорошо вентилируемом месте. В том случае, если пуск двигателя производится в закрытом помещении, обеспечьте вытяжную вентиляцию отработавших газов.

**Примечание:** Данный двигатель снабжен автоматическим устройством, облегчающим пуск холодного двигателя при обычных условиях эксплуатации. Если предполагается эксплуатировать двигатель при весьма низких температурах, для обеспечения его пуска могут потребоваться дополнительные средства. Как правило, двигатель поставляется полностью укомплектованным средствами облегчения пуска, соответствующими условиям эксплуатации в вашем регионе.

Каждый цилиндр двигателя снабжен свечой предпускового подогрева, которая в целях облегчения пуска подогревает входящий воздух.

i04889711

## Останов двигателя

Во избежание перегрева двигателя и ускоренного износа его узлов и деталей останов двигателя производите в соответствии с указаниями раздела данного Руководства по эксплуатации и техническому обслуживанию, "Останов двигателя (подраздел, посвященный эксплуатации)".

Кнопку аварийного останова (при наличии) используйте ТОЛЬКО в экстренных случаях. Не используйте кнопку экстренного останова для штатного останова двигателя. Повторный пуск двигателя разрешается ТОЛЬКО ПОСЛЕ ТОГО, как выявлена и устранена неисправность, явившаяся причиной экстренного останова.

При первоначальном пуске нового двигателя или двигателя, прошедшего капитальный ремонт, будьте готовы сразу остановить двигатель в случае возникновения заброса оборотов. Это можно сделать путем отключения подачи топлива и (или) воздуха в двигатель.

i02541123

## Электрическая система

Не разрешается отсоединять кабели цепи зарядного устройства или аккумуляторной батареи при работе зарядного устройства. Возникающая при отсоединении кабеля искра может привести к взрыву горючих газов, выделяемых некоторыми аккумуляторными батареями.

Для предотвращения возможного возникновения искр и воспламенения горючих газов, выделяемых некоторыми аккумуляторными батареями, подсоединяйте отрицательный “-” пусковой кабель в последнюю очередь; подсоединять этот кабель следует к отрицательной “-” клемме стартера. Если стартер не имеет отрицательной “-” клеммы, подключите пусковой кабель к блоку двигателя.

Ежедневно проверяйте, не появились ли незакрепленные или развившиеся провода. Перед началом эксплуатации двигателя все незакрепленные провода необходимо закрепить. Все потертые электрические провода необходимо отремонтировать до осуществления пуска двигателя. О порядке пуска двигателя смотрите соответствующий раздел Руководства по эксплуатации и техническому обслуживанию.

## **Порядок выполнения заземляющих цепей**

Правильное заземление электрической системы двигателя обеспечивает надежность работы и оптимальные характеристики двигателя. Неправильное заземление приводит к образованию неконтролируемых и ненадежных проводящих дорожек электрических цепей.

Образование неконтролируемых электрических цепей может привести к повреждению коренных подшипников, поверхностей шеек коленчатого вала, а также алюминиевых деталей.

Двигатели, установленные без шины заземления на массу (раму), могут быть повреждены электрическим разрядом.

Для обеспечения нормального функционирования двигателя и его электрической системы шина заземления двигателя на раму должна быть электрически непосредственно связана с аккумуляторной батареей. Такая цепь заземления может быть выполнена путем непосредственного заземления двигателя на раму.

Все заземляющие соединения должны быть надежными и свободными от коррозионных повреждений. Генератор переменного тока двигателя должен быть заземлен на отрицательную “-” клемму аккумуляторной батареи с помощью провода, имеющего сечение, достаточное для пропускания полного зарядного тока от генератора.

## Сведения об изделии

## Виды модели

i04889692

## Общие виды моделей

## Изображения двигателя модели 1104

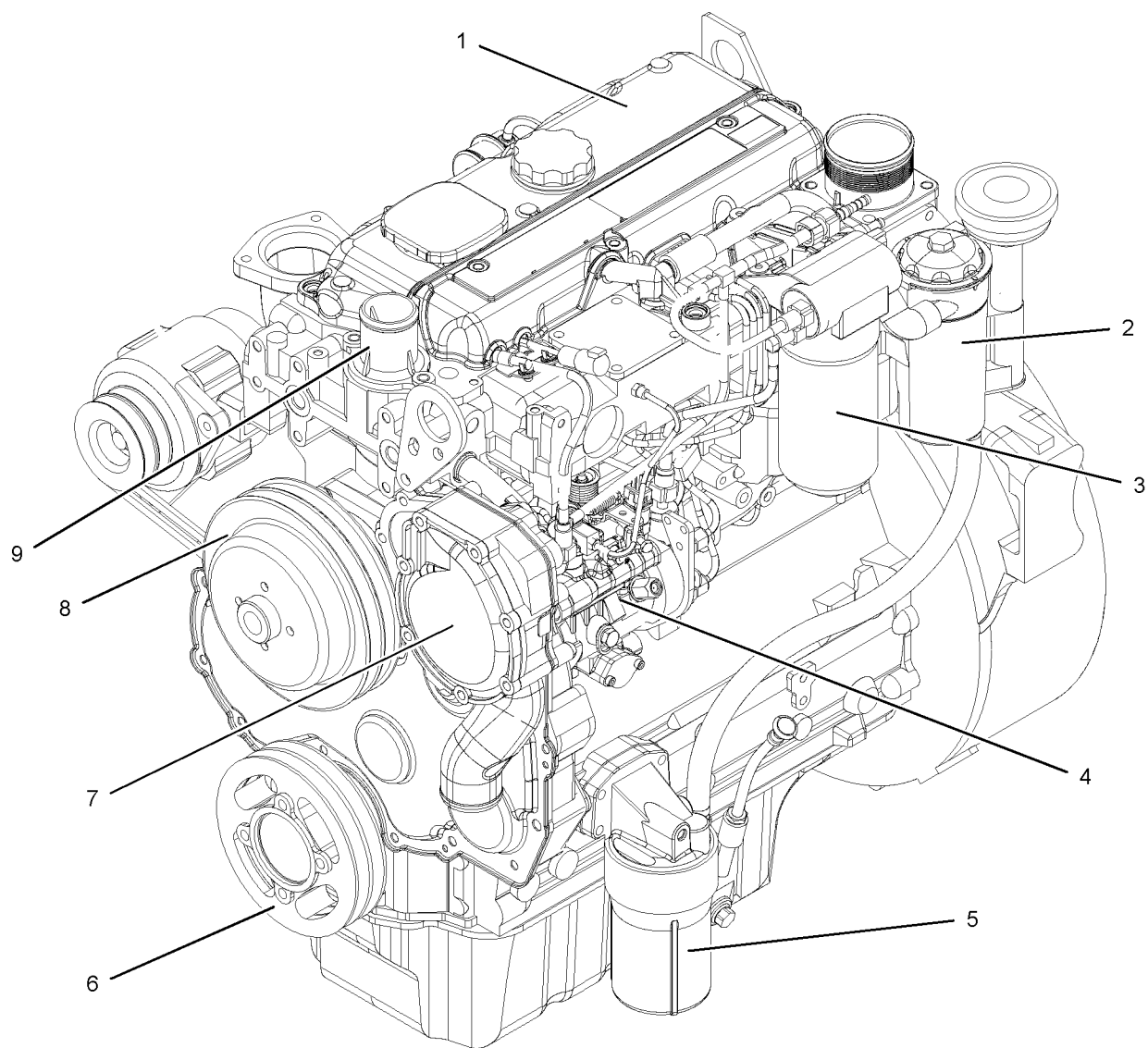


Рис. 11

g01012280

(1) Крышка клапанного механизма  
(2) Сапун картера  
(3) Топливный фильтр

(4) Топливный насос высокого давления  
(5) Масляный фильтр двигателя  
(6) Шкив коленчатого вала

(7) Водяной насос  
(8) Шкив вентилятора  
(9) Корпус термостата

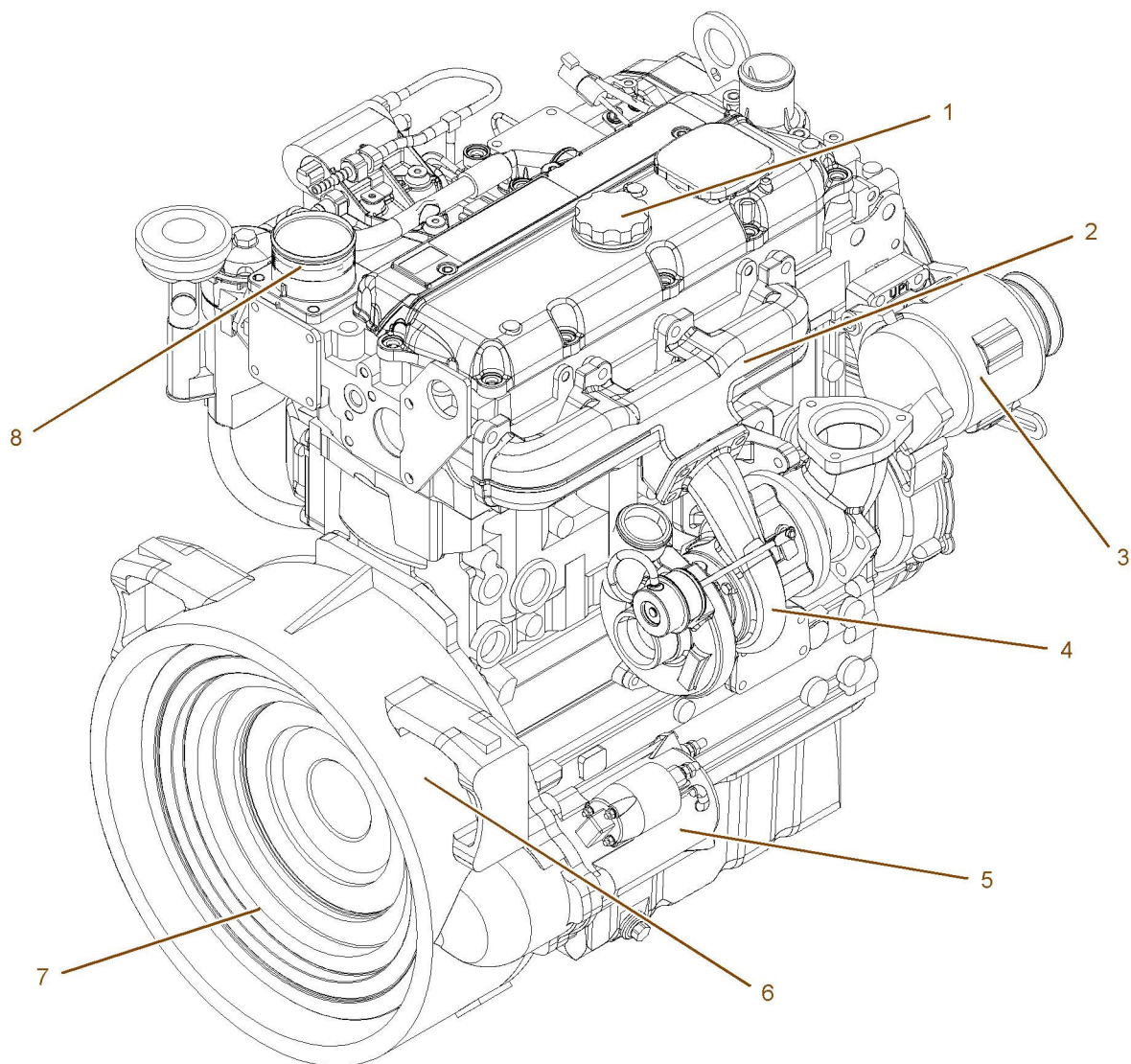


Рис. 12

g01012281

(1) Крышка маслосливной горловины  
(2) Выпускной коллектор  
(3) Генератор

(4) турбокомпрессор;  
(5) Стартер  
(6) Картер маховика

(7) Маховик  
(8) Воздухозаборник



---

**Изображения двигателя модели  
1103**

---

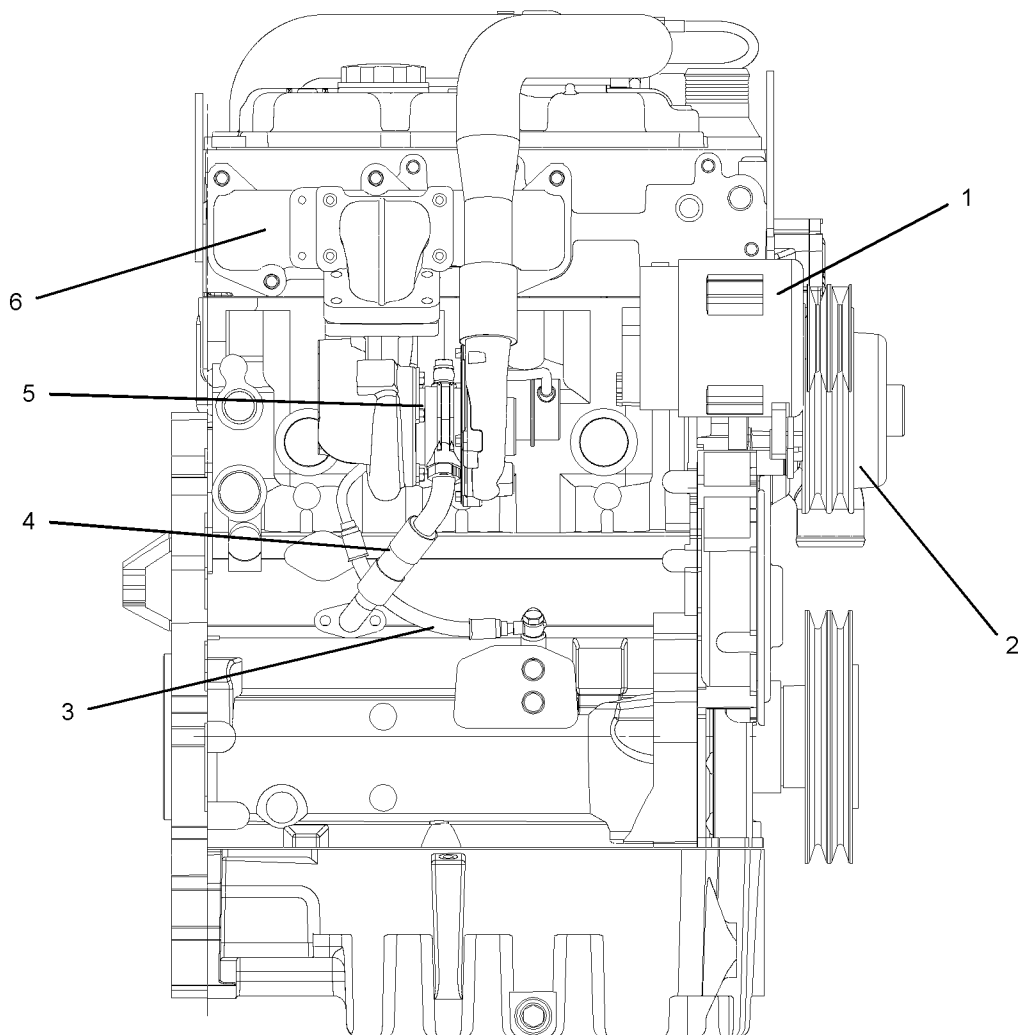


Рис. 13

g01011348

- (1) Генератор
- (2) Шкив вентилятора
- (3) Трубопровод подачи масла к турбокомпрессору

- (4) Трубопровод слива масла из турбокомпрессора
- (5) турбокомпрессор;
- (6) Выпускной коллектор

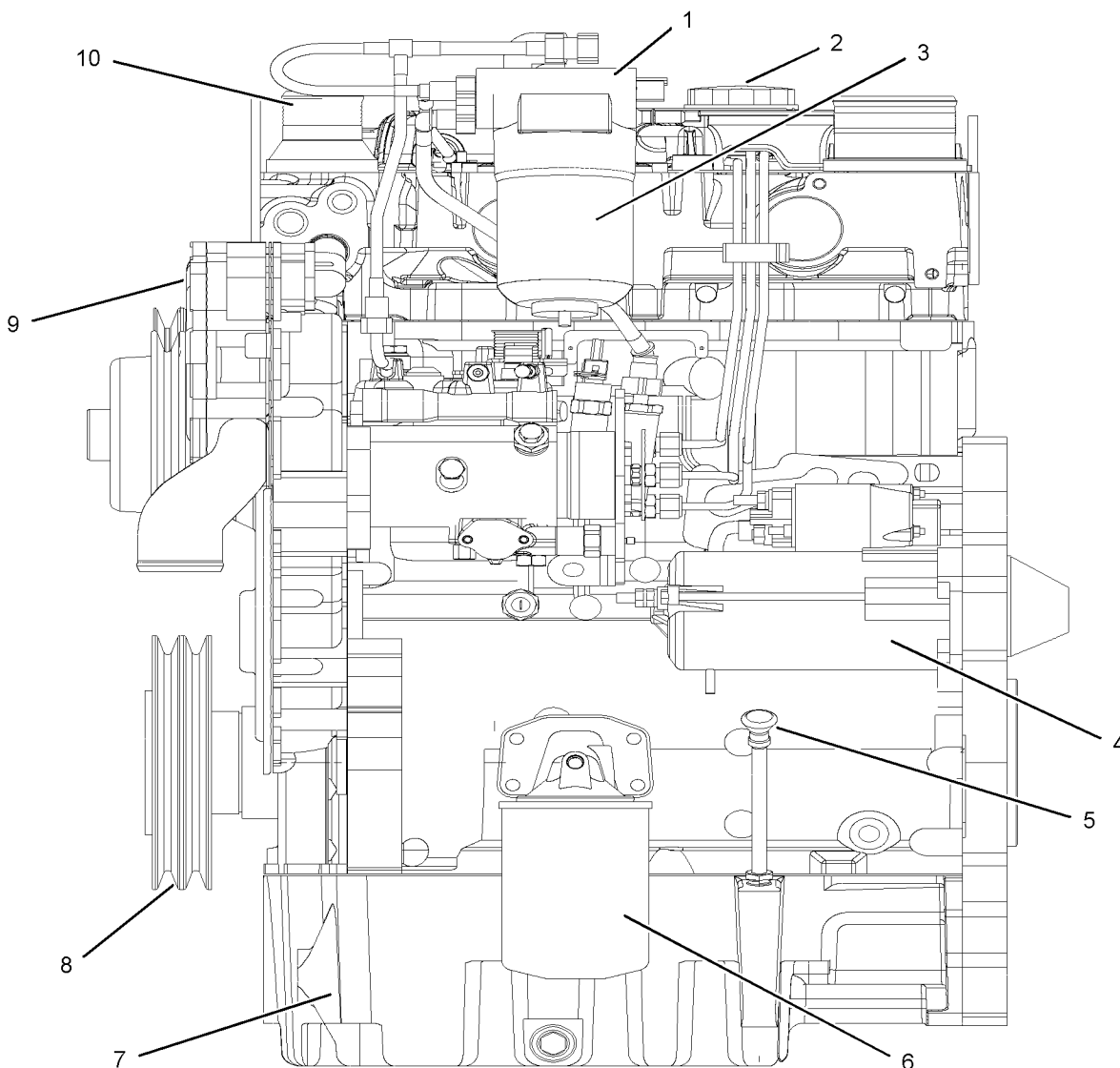


Рис. 14

g01011349

- |                                   |                           |                        |
|-----------------------------------|---------------------------|------------------------|
| (1) Топливоперекачивающий насос   | (5) Щуп                   | (9) Водяной насос      |
| (2) Крышка маслосливной горловины | (6) Масляный фильтр       | (10) Корпус термостата |
| (3) Топливный фильтр              | (7) Масляный поддон       |                        |
| (4) Стартер                       | (8) Шкив коленчатого вала |                        |

i04889697

- турбонаддув;
- без турбонаддува.

## Описание двигателя

Двигатели Perkins предназначены для установки на следующее оборудование: машины, генераторные установки и мобильное промышленное оборудование. Двигатели доступны в модификациях со следующими способами воздухозабора:

- с турбонаддувом и последовательным охлаждением;

## Технические характеристики двигателя

**Примечание:** Передней считается сторона двигателя, противоположная стороне с маховиком.левой и правой считаются соответствующие стороны двигателя, если смотреть со стороны маховика. Цилиндром №1 является передний цилиндр.

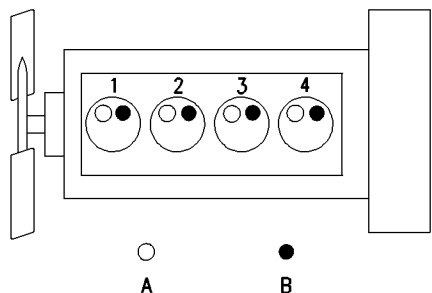


Рис. 15

g00984281

Пример типичной схемы подключения датчиков.

- (А) Впускные клапаны  
(В) Выпускные клапаны

Таблица 1

Технические характеристики промышленного двигателя 1104	
Количество цилиндров	4 в ряд
Внутренний диаметр	105 мм (4,134 дюйма)
Ход поршней	127 мм (5,0 дюйма)
Способ воздухозабора	с турбонаддувом и последовательным охлаждением; турбонаддув; без турбонаддува.
Степень сжатия	Б/т 19,25:1 Б/т Т 18,23:1 Т, Т/н
Рабочий объем	4,4 л (268 дюйм <sup>3</sup> )
Порядок работы цилиндров	1 3 4 2
Направление вращения (со стороны маховика)	Против часовой стрелки
Номинальный клапанный зазор (впускное отверстие)	0,20 мм (0,008 дюйма)
Номинальный клапанный зазор (выпускное отверстие)	0,45 мм (0,018 дюйма)

Таблица 2

Технические характеристики промышленного двигателя 1103	
Количество цилиндров	3; расположены в ряд
Внутренний диаметр	105 мм (4,134 дюйма)
Ход поршней	127 мм (5,0 дюйма)
Способ воздухозабора	турбонаддув; без турбонаддува.
Степень сжатия	Б/т 19,25:1 Т 18,25:1
Рабочий объем	3,3 л (201 дюйм <sup>3</sup> )
Порядок работы цилиндров	1 2 3
Направление вращения (со стороны маховика)	Против часовой стрелки
Номинальный клапанный зазор (впускное отверстие)	0,20 мм (0,008 дюйма)
Номинальный клапанный зазор (выпускное отверстие)	0,45 мм (0,018 дюйма)

Таблица 3

Технические характеристики двигателя для генераторных установок 1104	
Количество цилиндров	4 в ряд
Внутренний диаметр	105 мм (4,134 дюйма)
Ход поршней	127 мм (5,0 дюйма)
Способ воздухозабора	с турбонаддувом и последовательным охлаждением; турбонаддув; без турбонаддува.
Степень сжатия	Б/т 19,25:1 Т 17,25:1, Т 18,23:1, Т/н 18,23:1
Рабочий объем	4,4 л (268 дюйм <sup>3</sup> )
Порядок работы цилиндров	1 3 4 2
Направление вращения (со стороны маховика)	Против часовой стрелки
Номинальный клапанный зазор (впускное отверстие)	0,20 мм (0,008 дюйма)
Номинальный клапанный зазор (выпускное отверстие)	0,45 мм (0,018 дюйма)

Таблица 4

Технические характеристики двигателя для генераторных установок 1103	
Количество цилиндров	3; расположены в ряд
Внутренний диаметр	105 мм (4,134 дюйма)
Ход поршней	127 мм (5,0 дюйма)
Способ воздухозабора	турбонаддув; без турбонаддува.
Степень сжатия	Б/т 19,25:1 Т 17,25:1
Рабочий объем	3,3 л (201 дюйм <sup>3</sup> )
Порядок работы цилиндров	1 2 3
Направление вращения (со стороны маховика)	Против часовой стрелки
Номинальный клапанный зазор (впускное отверстие)	0,20 мм (0,008 дюйма)
Номинальный клапанный зазор (выпускное отверстие)	0,45 мм (0,018 дюйма)

## Охлаждение и смазывание двигателя

Система охлаждения состоит из следующих компонентов:

- Центробежный водяной насос с приводом от редуктора
- Термостат, регулирующий температуру охлаждающей жидкости двигателя
- Масляный насос с редуктором
- Маслоохладитель

Смазочное масло двигателя подается шестеренчатым насосом. Смазочное масло двигателя охлаждается и фильтруется. Перепускные клапаны обеспечивают беспрепятственный поток масла к смазываемым частям двигателя при высокой вязкости масла. Кроме того, перепускные клапаны обеспечивают беспрепятственный поток масла к смазываемым частям двигателя при засорении маслоохладителя или фильтрующего элемента масляного фильтра.

КПД, эффективность ограничения выбросов загрязняющих веществ и производительность двигателя зависят от того, насколько точно выполняются рекомендации по эксплуатации и техническому обслуживанию двигателя. Кроме того, производительность и КПД двигателя зависят от использования рекомендованных сортов топлива, охлаждающих жидкостей и смазочных масел. Инструкции в отношении технического обслуживания см. в разделе Руководства по эксплуатации и техническому обслуживанию, "Регламент технического обслуживания".

## Ресурс двигателя

Фактический КПД и характеристики двигателя зависят от того, насколько строго выполняются рекомендации по эксплуатации и техническому обслуживанию двигателя. Кроме этого, необходимо пользоваться рекомендованными марками топлива, охлаждающей жидкости и смазочных материалов. Регламент обслуживания двигателя указан в Руководстве по эксплуатации и техническому обслуживанию.

Ресурс двигателя можно рассчитать исходя из средней выдаваемой мощности. Средняя выдаваемая мощность определяется расходом топлива в течение определенного периода времени. Чем меньше моточасов двигатель работает при полностью открытой дроссельной заслонке или при ограниченной частоте вращения, тем меньше значение выдаваемой мощности. Неинтенсивная эксплуатация (малое количество моточасов за смену) является основанием для увеличения временного интервала до капитального ремонта двигателя.

## Идентификационный номер изделия

i04889698

### Обозначение двигателей

i04889702

Для идентификации двигателей Perkins используется серийный номер. Этот номер указан на табличке серийного номера, закрепленной на левой стороне блока цилиндров.

Пример номера двигателя: RE12345U090001H.

RE \_\_\_\_\_ Тип двигателя

RE12345 \_\_\_\_\_ Серия двигателя

U \_\_\_\_\_ Изготовлено в Великобритании

090001 \_\_\_\_\_ Серийный номер двигателя

H \_\_\_\_\_ Год выпуска

Указанные номера необходимы дилерам компании Perkins для определения того, какие компоненты были установлены на двигателе. Это позволяет найти по каталогу номера запасных частей.

## Табличка с серийным номером

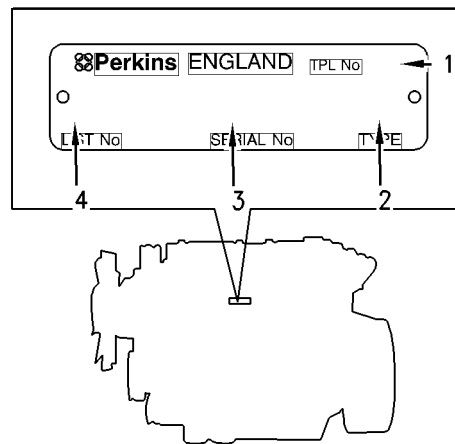


Рис. 16

g00994966

Типичная пластина с серийным номером

- (1) Временный серийный номер детали
- (2) Тип
- (3) серийный номер;
- (4) Номер серии

Табличка с серийным номером расположена на левой стороне блока цилиндров за трубопроводами высокого давления топливного насоса высокого давления.

Следующая информация выштампована на табличке с серийным номером: серийный номер двигателя, модель и номер комплектации.

i02960843

## Справочные номера

Для заказа запасных частей могут потребоваться указанные ниже сведения. Найдите эти данные, соответствующие вашему двигателю. Запишите эти данные в соответствующие графы ниже. Сделайте копию этой таблицы. Данная информация может потребоваться в будущем.

### Справочная информация

Модель двигателя \_\_\_\_\_

---

Серийный номер двигателя \_\_\_\_\_

Минимальная ЧВД на холостом ходу, об/мин  
\_\_\_\_\_

ЧВД при полной нагрузке, об/мин \_\_\_\_\_

Топливный фильтр грубой очистки \_\_\_\_\_

Фильтрующий элемент влагоотделителя \_\_\_\_\_

Фильтрующий элемент топливного фильтра  
тонкой очистки \_\_\_\_\_

Фильтрующий элемент масляного фильтра  
системы смазки \_\_\_\_\_

Фильтрующий элемент вспомогательного  
масляного фильтра \_\_\_\_\_

Полная вместимость системы смазки \_\_\_\_\_

Полная вместимость системы охлаждения  
\_\_\_\_\_

Фильтрующий элемент воздухоочистителя  
\_\_\_\_\_

Ремень привода вентилятора \_\_\_\_\_

Ремень генератора \_\_\_\_\_

i04889716

## **Сертификационная наклейка по токсичности выхлопа**

**Серийный №** RE11-и выше

**Серийный №** RR11-и выше

**Серийный №** RS11-и выше

**Серийный №** RT11-и выше

**Серийный №** DC11-и выше, DD11-и выше, DJ11-и  
выше, DK11-и выше, DF11-и выше

**Серийный №** DC11-и выше, DD11-и выше, DJ11-и  
выше, DK11-и выше, DG11-и выше

## **Наклейка подтверждения сертификации двигателей**

Типичные примеры наклеек о соответствии  
нормам токсичности выхлопа

<b>IMPORTANT ENGINE INFORMATION</b>			<b>Perkins</b>		Engine Type
Engine Family: 5PKXL04.4RH2 List: Displacement: 4.4 List: RH37881		Refer to Manufacturer  e11*97/68FA* 2001/63*0247*00	Factory setting	Reset if Applicable	
EPA Family Max Values	Advertised kw:86. Fuel Rate: **.0      mm3/stk Init. Timing:* DEG ATDC idle RPM: ****		<input type="checkbox"/>	2372/2500	<input type="checkbox"/>
Settings are to be made with engine at normal operating temperature with transmission in neutral. This engine conforms to 2004 U.S. EPA non - road and California off - road Regulations for large C.I. engines and is certified to operate on commercially available diesel fuel.			<input type="checkbox"/>	2372/2500	<input type="checkbox"/>
Emission Control System: **** ** ECM		Valve Lash Cold (inch): Exhaust 0.0** Inlet 0.00*	Engine Label		Use Service Tool to verify current engine settings
Hanger No. _____		position (**)	Label No. 3181A081		

Рис. 17

g01173630

Типичный пример наклейки на двигателях, оснащенных системой впрыска топлива и топливным насосом высокого давления, управляемых электронной системой.

<b>IMPORTANT ENGINE INFORMATION</b>			<b>Perkins</b>	
Engine Family: 5PKXL04.0AJ1 List: RE81372 Engine Type: 2160/2200      Displacement: 4.400		Refer to Manufacturer  e11*97/68CA*00*000*0089*01		
	Advertised kw:62 @ RPM: 2200 Fuel Rate at adv kw: 64.2      mm3/stk Init. Timing:* DEG BTDC idle RPM: ****			
Settings are to be made with engine at normal operating temperature with transmission in neutral. This engine conforms to 2005 U.S. EPA non - road and California off - road Regulations for large C.I. engines and is certified to operate on commercially available diesel fuel.				
Emission Control System: DDI		Valve Lash Cold (inch): Exhaust 0.0** Inlet 0.00*	Engine Label	
Hanger No. _____		position	Label No. 3181A081	

Рис. 18

g01156733

Типичный пример наклейки на двигателях, оснащенных механическими топливными насосами высокого давления.

**Наклейка на двигателях,  
соответствующих стандарту  
токсичности выхлопа  
Департамента охраны труда  
и здоровья на шахтах США**


		LABEL NUMBER 3181	
MSHA APPR NO.			
ENGINE MODEL			
CURVE NO.			
RATED RATED	HP kW	AT	rpm
HIGH IDLE		rpm	
MAX ALT.			m
VENT RATE		cfm	

Рис. 19

g01381316

Типичный пример

Наклейка, показанная на рис. 19, устанавливается на двигатели, используемые в подземных угольных шахтах Северной Америки. Эта наклейка устанавливается на двигателях, соответствующих стандарту токсичности выхлопа Департамента охраны труда и здоровья на шахтах США. Соответствующие стандартам дизельные двигатели должны обозначаться разборчивым и надежно нанесенным знаком соответствия. На знаке соответствия указывается выданный Департаментом охраны труда и здоровья на шахтах США номер. Наклейка должны быть надежно укреплены на двигателе.



## Наклейка на двигателях, не соответствующих стандарту токсичности выхлопа


EMISSIONS CONTROL INFORMATION		
ENGINE FAMILY: *****	MODEL YEAR: 2005	
ENGINE DISPLACEMENT: *****		
<p>This non - road engine may be used as a REPLACEMENT engine within the EU, as per the provisions of Directive 97/68/EC</p> <p><b>INFORMATION APPLICABLE TO USA ONLY</b></p> <p>This non - road engine does not comply with either federal non - road or California off - road engine emission regulation requirements. Sale or installation of this engine is a violation of federal and Californian law subject to civil penalty for any purpose other than as an EXPORT - ONLY or REPLACEMENT engine.</p> <p>Export - only engine is indicated by an additional attached tag.</p>		
Hanger No**	Position ****	Label No. 3181A081

Рис. 20

g01156734

Это типичный пример наклейки на двигателях, не соответствующих стандарту токсичности выхлопа.


EMISSIONS CONTROL INFORMATION		
ENGINE FAMILY: 1104C - 44TA	MODEL YEAR: 2005	
ENGINE DISPLACEMENT: 4. 400		
<p><b>FOLLOWING INFORMATION APPLICABLE TO USA ONLY</b></p> <p>This non - road engine does not comply with either federal non - road or California off - road engine emission regulation requirement.</p> <p>Sale or installation of this engine can only be for STATIONARY ENGINE Use only as defined by CFR 40 PART 89.2.</p>		
Hanger No **	Position (81)	Label 318A081

Рис. 21

g01157127

Это типичный пример наклейки на стационарном двигателе.

## Эксплуатация

### Подъем и хранение двигателя

i03400149

#### Подъем двигателя

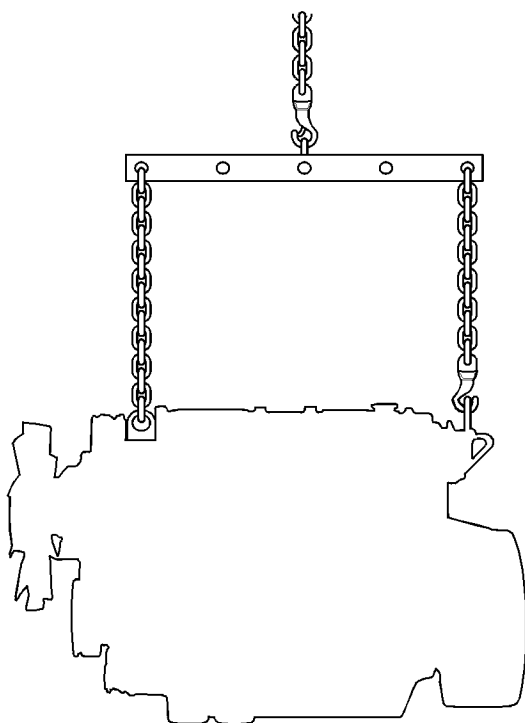


Рис. 22

g01097527

#### ВНИМАНИЕ

Запрещается изгибать рым-болты и подъемные кронштейны. Рым-болты и кронштейны должны нагружаться только на растяжение. Помните, что грузоподъемность рым-болта (максимальная под углом приложения нагрузки 90°) снижается по мере уменьшения угла между поддерживающими элементами и поднимаемым объектом.

При необходимости подъема какого-либо из узлов под углом пользуйтесь кронштейном, прочность которого соответствует массе поднимаемого груза.

Для снятия любых тяжелых узлов используйте лебедку. Для подъема двигателя используйте регулируемую подъемную траверсу. Все грузонесущие элементы (цепи и канаты) должны располагаться параллельно друг другу. Цепи и канаты должны располагаться перпендикулярно верхней части поднимаемого объекта.

В некоторых случаях для обеспечения равновесия снимаемого узла и безопасности может потребоваться применение специальных такелажных приспособлений.

Для подъема ТОЛЬКО двигателя используйте такелажные проушины, имеющиеся на двигателе.

Подъемные проушины разработаны и установлены с учетом конкретных компоновок двигателей. При внесении изменений в конструкцию такелажных проушин и/или двигателя такелажные проушины и такелажные приспособления перестают соответствовать норме. Если подобные изменения были внесены в конструкцию, для подъема необходимо использовать надлежащие подъемные устройства. Обратитесь к дилеру компании Perkins или дистрибьютору компании Perkins для получения информации в отношении устройств, требуемых для правильного подъема двигателя.

i04889729

### Хранение двигателей

Если запуск двигателя не осуществлялся в течение нескольких недель, может произойти стекание смазочного масла со стенок цилиндров и поршневых колец. На стенках цилиндров может образовываться ржавчина. Ржавчина на стенках цилиндров может увеличить износ двигателя и сократить срок его службы.

### Система смазки

Чтобы предотвратить повышенный износ двигателя, необходимо принять следующие меры:

Выполните все рекомендации по смазке, приведенные в разделе настоящего Руководства по эксплуатации и техническому обслуживанию, “Регламент технического обслуживания” (раздел Техническое обслуживание).

Если двигатель не эксплуатируется и его использование не планируется, необходимо выполнить специальные действия. Если двигатель будет храниться в течение более одного месяца, необходимо выполнить полный комплекс мероприятий по защите двигателя.

Следуйте приведенным ниже рекомендациям.

- Полностью очистите двигатель снаружи.
- Полностью слейте жидкости из топливной системы и заполните ее топливом для консервации. Чтобы превратить обычное топливо в топливо для консервации, в него можно добавить присадку POWERPART Lay-Up 1 1772204.
- Если топливо для консервации недоступно, топливную систему можно заполнить обычным топливом. После консервации это топливо необходимо утилизировать вместе с фильтрующим элементом топливного фильтра.
- Дайте двигателю поработать до прогрева до рабочей температуры. Устраните все утечки в топливной системе, системе смазки и пневмосистеме. Заглушите двигатель и слейте масло из масляного поддона.
- Замените канистру масляного фильтра.
- Заполните поддон до отметки ПОЛНЫЙ на щупе новым маслом. Добавьте в масло присадку POWERPART Lay-Up 2 1762811 для защиты двигателя от коррозии. Если присадка POWERPART Lay-Up 2 1762811 недоступна, вместо масла используйте консервационную жидкость, соответствующую требованиям. При использовании консервационной жидкости ее необходимо полностью слить после консервации, а затем заполнить масляный поддон до нормального уровня обычным маслом.

## Система охлаждения:

Чтобы предотвратить повышенный износ двигателя, необходимо принять следующие меры:

### ВНИМАНИЕ

Не сливайте охлаждающую жидкость, когда двигатель горячий и система охлаждения находится под давлением; слив горячей охлаждающей жидкости представляет опасность.

Если ожидается понижение температуры, проверьте защищенность системы охлаждения от замерзания. См. раздел руководства по эксплуатации и техническому обслуживанию, “Общие сведения об охлаждающей жидкости” (раздел, посвященный техническому обслуживанию).

### ВНИМАНИЕ

Чтобы избежать повреждений в результате замерзания, полностью слейте охлаждающую жидкость из двигателя. Это особенно важно сделать, если система охлаждения промывалась водой или в ней использовался антифриз, который может замерзнуть.

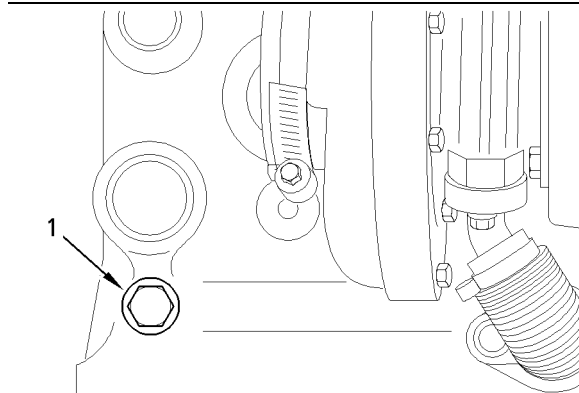


Рис. 23

g01003928

1. Убедитесь, что машина расположена на горизонтальной площадке.
2. Снимите крышку наливной горловины системы охлаждения.
3. Выверните сливную пробку (1) на боковой поверхности блока цилиндров для слива охлаждающей жидкости из двигателя. Убедитесь, что сливное отверстие не заглушено.
4. Откройте сливной штуцер или снимите сливную пробку в нижней части радиатора для слива жидкости из радиатора. Если сливной штуцер или сливная пробка радиатора отсутствуют, снимите шланг в нижней части радиатора.
5. Заполните систему охлаждения чистой водой.
6. Установите на место сливные пробки и крышку наливной горловины. Закройте штуцер или установите на место шланг радиатора.
7. Заполните систему охлаждения одобренным раствором антифриза. Это защитит систему от коррозии. При наполнении системы поток жидкости не должен превышать 1 л (0,2200 брит. галлона) в минуту.

**Примечание:** Некоторые ингибиторы коррозии могут повредить компоненты двигателя. Обратитесь за информацией в отдел обслуживания компании Perkins.

8. Для обеспечения циркуляции масла и охлаждающей жидкости на короткое время запустите двигатель.
  9. Отсоедините аккумуляторную батарею. Разместите полностью заряженную батарею на хранение в надежном месте. Перед размещением батареи на хранение защитите ее клеммы от коррозии. Для защиты можно использовать состав POWERPART Lay-Up 3 1734115.
  10. Очистите сапун картера (при наличии). Закройте конец трубы.
  11. Снимите сопла топливных форсунок и распыляйте состав POWERPART Lay-Up 2 1762811 одну-две секунды в каждый цилиндр, когда поршень находится в НМТ.
  12. Медленно проверните коленчатый вал на один полный оборот, затем установите сопла форсунок на место.
- Снимите приводные ремни генератора и поместите их на хранение.
  - Для защиты от коррозии распылите на двигатель состав POWERPART Lay-Up 3 1734115. Не распыляйте состав внутрь генератора.

Описанная процедура консервации двигателя гарантирует защиту двигателя от коррозии. Компания Perkins не несет ответственности за повреждения при хранении двигателя после окончания гарантийного срока.

Дилер компании Perkins или дистрибьютор компании Perkins может помочь подготовить двигатель к длительному хранению.

## Система впуска

- Снимите воздушный фильтр в сборе. При необходимости снимите патрубки, соединяющие воздушный фильтр в сборе с турбокомпрессором. Распылите состав POWERPART Lay-Up 2 1762811 в турбокомпрессор. Длительность распыления указана на баллоне. Закройте турбокомпрессор водостойкой лентой.

## Система выпуска отработавших газов

- Снимите выхлопную трубу. Распылите состав POWERPART Lay-Up 2 1762811 в турбокомпрессор. Длительность распыления указана на баллоне. Закройте турбокомпрессор водостойкой лентой.

## Общие элементы

- Если крышка наливной горловины масла установлена на крышке коромысла, снимите крышку наливной горловины. Если крышка наливной горловины масла установлена не на крышке коромысла, снимите крышку коромысла. Распылите состав POWERPART Lay-Up 2 1762811 вокруг коромысла в сборе. Установите крышку наливной горловины на крышку коромысла.
- Закройте вентиляционное отверстие топливного бака или крышку наливной горловины водостойкой лентой.

## Приборы и указатели

i04889694

### Приборы и указатели

На вашем двигателе могут быть установлены не все доступные датчики или не все датчики указанного типа. Более подробные сведения о комплектации двигателя датчиками см. в технической документации завода-изготовителя.

Датчики обеспечивают показания рабочих параметров двигателя. Датчики должны быть в исправном состоянии. Контролируя в течение некоторого времени показания датчиков, можно определить нормальный рабочий диапазон изменения эксплуатационных параметров.

Заметные изменения в показаниях какого-либо датчика указывают на потенциальные неисправности этого датчика или системы двигателя. Даже если показания датчиков остаются в пределах технических характеристик, они могут указывать на возможную неисправность. Определите правильные причины всех существенных изменений показаний датчиков. Для получения помощи обратитесь к дилеру компании Perkins или дистрибьютору компании Perkins.

#### ВНИМАНИЕ

При отсутствии давления масла в двигателе **ОСТАНОВИТЕ** двигатель. Если превышена максимальная температура охлаждающей жидкости, остановите двигатель. В противном случае двигатель выйдет из строя.



**Давление масла двигателя** – После пуска холодного двигателя давление масла должно быть максимальным.

Типовое давление масла SAE10W30 в двигателе должно быть в пределах 207-413 кПа (30-60 фунтов на кв. дюйм) при номинальной частоте вращения коленчатого вала.

В режиме малой частоты вращения коленчатого вала двигателя на холостом ходу нормальное давление моторного масла несколько ниже. Если при постоянной нагрузке показания датчика внезапно изменяются, выполните указанные ниже действия.

1. Снизьте нагрузку.

2. Переведите двигатель в режим минимальной частоты вращения коленчатого вала на холостом ходу.
3. Проверьте уровень масла и при необходимости доведите его до требуемого.



#### Температура воды рубашки

**охлаждения** – Температура должна быть в диапазоне 71-96°C (160-205°F).

Максимально допустимая температура в системе охлаждения под давлением 48 кПа (7 фунтов на кв. дюйм) составляет 110 °C (230 °F). В некоторых условиях температура может быть выше. Температура охлаждающей жидкости может меняться в зависимости от нагрузки. При этом температура воды не должна превышать температуру кипения (для системы под давлением).

Если двигатель работает при более высоких температурах либо обнаружено появление пара, выполните указанные ниже действия.

1. Уменьшите нагрузку и частоту вращения коленчатого вала.
2. Осмотрите систему охлаждения на наличие утечек.
3. Определите, следует ли немедленно остановить двигатель, или для охлаждения двигателя достаточно сбросить нагрузку.



**Тахометр** – Тахометр показывает частоту вращения коленчатого вала двигателя (об/мин). При перемещении

рукоятки дроссельной заслонки коленчатого вала двигателя в положение, соответствующее максимальной частоте вращения без нагрузки, двигатель работает в режиме высокой частоты вращения холостого хода. При подключении максимальной номинальной нагрузки (когда рычаг управления дроссельной заслонкой находится в положении максимальной частоты вращения) двигатель работает в режиме максимальной частоты вращения при полной нагрузке.

#### ВНИМАНИЕ

Во избежание повреждений двигателя запрещается превышать максимально допустимую частоту вращения коленвала на холостом ходу. Превышение этой частоты вращения приведет к серьезным повреждениям двигателя. Двигатель может эксплуатироваться без повреждения на максимальной частоте вращения холостого хода, однако превышать ее не допускается.



**Амперметр** – Этот датчик показывает силу тока зарядки или разрядки в цепи зарядки аккумуляторной батареи. В нормальном режиме работы показания индикатора должны находиться справа от нуля (“0”).



**Fuel Level (уровень топлива)** – Этот датчик показывает уровень топлива в топливном баке. Указатель уровня топлива начинает работать, когда переключатель “ПУСК/СТОП” установлен в положение “ВКЛ”.



**Счетчик моточасов** – Данный указатель служит для отображения общего количества часов эксплуатации (наработки) двигателя.

## Пуск двигателя

i04889706

### Перед пуском двигателя

Перед запуском двигателя выполните обязательное ежедневное обслуживание и все прочие очередные регламентные работы по техническому обслуживанию. Более подробную информацию по данному вопросу см. в разделе Руководства по эксплуатации и техническому обслуживанию, “Регламент технического обслуживания”.

- Для достижения максимального срока службы двигателя тщательно осматривайте моторный отсек перед пуском. Обращайте внимание на следующее: утечки масла, утечки охлаждающей жидкости, ослабшие болты и чрезмерные скопления грязи или консистентной смазки. Удалите отложения грязи и смазки. Устраните все неисправности, выявленные при осмотре.
- Осматривайте шланги системы охлаждения для выявления трещин и ослабленных хомутов.
- Осмотрите генератор переменного тока и приводные ремни для выявления трещин, просечек и других повреждений.
- Проверьте проводку для выявления ослабленных соединений и протертых проводов.
- Проверьте подачу топлива. Слейте воду из влагоотделителя (при наличии). Откройте клапан подачи топлива (при наличии).

#### ВНИМАНИЕ

Во избежание повышения давления топлива перед началом эксплуатации двигателя необходимо открыть все клапаны возвратных топливопроводов и поддерживать их в таком состоянии в течение всего времени работы двигателя. Повышенное давление топлива может привести к разрушению корпусов топливных фильтров или иным повреждениям.

В том случае, если двигатель не эксплуатировался несколько недель, топливо могло стечь из топливной системы. В корпус фильтра мог попасть воздух. Воздух также может попадать в топливный фильтр при его замене, что ведет к образованию воздушных пробок. В этих случаях необходимо прокачать топливную систему. См. Руководство по эксплуатации и техническому обслуживанию, “Топливная система - прокачка”.

### ОСТОРОЖНО

Выхлопные газы двигателя содержат продукты сгорания, которые могут представлять опасность для здоровья. Пуск и работа двигателя должны производиться в хорошо проветриваемых зонах. При работе в замкнутом пространстве выводите выхлопные газы наружу.

- Запрещается производить пуск двигателя или перемещать какие-либо органы управления, если к пусковому переключателю или органам управления прикреплен предупредительный ярлык “НЕ ВКЛЮЧАТЬ” или ярлык аналогичного содержания.
- Очистите место вокруг подвижных деталей.
- Все ограждения необходимо установить на место. Проверьте для выявления поврежденных ограждений или отсутствующих деталей. Отремонтируйте поврежденные ограждения. Замените поврежденные и установите отсутствующие ограждения.
- Отключите все зарядные устройства аккумуляторной батареи, если они не защищены от высоких токов, возникающих при включении электростартера. Проверьте электрические кабели и аккумуляторную батарею для выявления ненадежных соединений и коррозии.
- Снимите все блокировки с сигнальных элементов (если они есть).
- Проверьте уровень смазочного моторного масла. Поддерживайте уровень моторного масла между отметками “ДОЛИТЬ” и “ПОЛНЫЙ” масляного щупа.
- Проверьте уровень охлаждающей жидкости. Уровень охлаждающей жидкости проверяйте по расширительному баку (при наличии). Поддерживайте уровень охлаждающей жидкости в расширительном баке на отметке “ПОЛНЫЙ”.
- Если двигатель не снабжен расширительным баком охлаждающей жидкости, поддерживайте уровень охлаждающей жидкости на уровне 13 мм (0,5 дюйма) ниже края наливной трубы. Если двигатель оснащен смотровым окном, поддерживайте уровень охлаждающей жидкости по нему.

- Осмотрите индикатор засоренности воздухоочистителя (при наличии). Выполните техническое обслуживание воздухоочистителя, если желтая диафрагма вошла в красную зону или постоянно виден красный поршень.
- Обязательно отсоедините от двигателя все оборудование, приводимое двигателем. Сведите к минимуму или отключите электрическую нагрузку.

i04889696

## Пуск двигателя



**Не пользуйтесь аэрозольными средствами облегчения пуска двигателя (например, эфиром). Применение подобных средств может привести к взрыву и несчастному случаю.**

Сведения о соответствующих средствах управления см. в руководстве по эксплуатации и техническому обслуживанию. Для пуска двигателя используйте следующую процедуру.

1. Перед пуском двигателя переведите рычаг дроссельной заслонки (при наличии) в положение максимальной частоты вращения.

### ВНИМАНИЕ

Не разрешается проворачивать двигатель в течение более чем 30 с. Перед повторной попыткой проворота двигателя дайте электрическому стартеру охладиться в течение двух минут.

2. Установите пусковой переключатель двигателя в положение START (ПУСК). Поверните пусковой переключатель двигателя в положение START (ПУСК), но не запускайте двигатель.
3. Когда двигатель запустится, отпустите пусковой переключатель двигателя.
4. Медленно переведите рычаг дроссельной заслонки в положение минимальной ЧВД (при наличии) и дайте двигателю поработать в этом режиме. См. раздел Руководства по эксплуатации и техническому обслуживанию, "После пуска двигателя".
5. Если двигатель не запускается, отпустите ключ пускового переключателя и дайте стартеру остыть. Затем повторите действия, описанные в пунктах 2-4.
6. Чтобы остановить двигатель, поверните ключ пускового переключателя двигателя в положение ВЫКЛ.



i04889722

## Пуск при низких температурах

### ОСТОРОЖНО

**Не пользуйтесь аэрозольными средствами облегчения пуска двигателя (например, эфиром). Применение подобных средств может привести к взрыву и несчастному случаю.**

Запустить двигатель при температурах ниже  $-18^{\circ}\text{C}$  ( $0^{\circ}\text{F}$ ) помогают нагреватель воды рубашки охлаждения двигателя или аккумуляторная батарея повышенной емкости.

При использовании дизельного топлива группы 2 следующие устройства облегчают запуск двигателя и предотвращают проблемы, связанные с топливом, при запуске в условиях низкой температуры: подогреватели масляного поддона, подогреватели воды рубашки охлаждения, подогреватели топлива и теплоизоляция топливопроводов.

При пуске двигателя в условиях низких температур придерживайтесь рекомендаций, приведенных ниже.

1. Перед пуском двигателя переведите рычаг дроссельной заслонки (при наличии) в положение максимальной частоты вращения.
2. При наличии пускового переключателя двигателя поверните ключ в положение HEAT (ПОДОГРЕВ). Удерживайте пусковой переключатель двигателя в положении HEAT в течение 6 с, пока не загорится светоиндикатор запальной свечи. При этом будут приведены в действие запальные свечи для облегчения пуска двигателя.

### ВНИМАНИЕ

Не разрешается проворачивать двигатель в течение более чем 30 с. Перед повторной попыткой проворота двигателя дайте электрическому стартеру охладиться в течение двух минут.

3. При горящем светоиндикаторе запальной свечи поверните пусковой переключатель двигателя в положение START (ПУСК), и коленчатый вал двигателя начнет проворачиваться.

**Примечание:** Если светоиндикатор запальной свечи загорается на короткое время (2 или 3 с) или не загорается вообще, это является признаком неисправности системы пуска при низкой температуре. Не используйте для пуска двигателя эфир или другие жидкости.

4. После пуска двигателя отпустите ключ пускового переключателя двигателя.
5. Если двигатель не запускается, отпустите пусковой переключатель и дайте стартеру остыть. Затем повторите действия, описанные в пунктах 2-4.
6. Если двигатель оснащен дроссельной заслонкой, позвольте ему поработать на холостом ходу в течение 3-5 минут либо до тех пор, пока показания датчика температуры воды не начнут подниматься. Прежде чем постепенно увеличивать частоту вращения до максимальной частоты вращения на холостом ходу, необходимо, чтобы двигатель работал ровно в режиме минимальной частоты вращения на холостом ходу. Прежде чем приступить к штатной эксплуатации двигателя, дождитесь прекращения образования белого дыма.
7. Эксплуатируйте двигатель в режиме малой нагрузки до тех пор, пока все системы не прогреются до нормальной рабочей температуры. Во время прогрева регулярно контролируйте показания всех приборов.
8. Чтобы остановить двигатель, поверните ключ пускового переключателя двигателя в положение ВЫКЛ.

i04889707

## Пуск двигателя при помощи соединительных кабелей

### ОСТОРОЖНО

**Неправильное подключение соединительного кабеля может привести к взрыву, а за ним и к травме.**

**Необходимо принять меры, предотвращающие образование искр в непосредственной близости от аккумуляторных батарей. Искры могут привести к взрыву паров. Не допускается касание концов соединительных кабелей друг с другом или с двигателем.**

**Примечание:** Если возможно, сначала определите причину невозможности пуска. Выполните необходимые ремонтные работы. Если двигатель не запускается только из-за состояния батареи, зарядите батарею или используйте кабель для запуска от внешнего источника.  
Состояние батареи можно снова проверить после выключения двигателя.

#### ВНИМАНИЕ

Напряжение пусковой аккумуляторной батареи должно соответствовать напряжению электрического стартера. Для пуска двигателя с помощью соединительных кабелей используйте ТОЛЬКО источник электроэнергии такого же напряжения, что и аккумуляторная батарея пускаемого двигателя. Использование внешнего источника электроэнергии более высокого напряжения повлечет за собой повреждение электрической системы.

Не меняйте полярность аккумуляторных кабелей. Это может привести к повреждению генератора переменного тока. Подсоединяйте заземляющий кабель в последнюю очередь и отсоединяйте его в первую очередь.

При использовании для пуска двигателя внешнего источника электроэнергии поверните ключ пускового переключателя в положение "OFF" (ВЫКЛЮЧЕНО). Прежде чем подсоединять пусковые соединительные кабели, выключите все вспомогательные электрические приборы.

Прежде чем подсоединять пусковые соединительные кабели, поверните ключ переключателя массы в положение OFF (ВЫКЛЮЧЕНО).

1. Переведите пусковой переключатель двигателя в положение ВЫКЛ. Отключите все навесное оборудование.
2. Подключите положительную клемму кабеля для запуска от внешнего источника к положительной клемме разряженной аккумуляторной батареи или блоку батарей на заглушенной машине. Подключите другой конец положительного кабеля для запуска от внешнего источника к положительной клемме источника питания.
3. Подключите один конец отрицательного кабеля для запуска от внешнего источника к отрицательной клемме источника питания. Второй конец минусового соединительного кабеля присоедините к блоку цилиндров или к заземлению шасси. Эта процедура предотвратит воспламенение горючих газов, выделяемых некоторыми типами аккумуляторных батарей, от возможных искр.

4. Запустите двигатель.
5. Сразу после пуска заглушенного двигателя отсоедините все соединительные кабели в порядке, обратном описанному выше.

После запуска двигателя от внешнего источника генератор может оказаться неспособным зарядить сильно разряженную аккумуляторную батарею. После выключения двигателя необходимо заменить аккумуляторные батареи или зарядить их зарядным устройством с надлежащим напряжением. Многие аккумуляторные батареи, которые считают непригодными, все еще можно зарядить. Дополнительные сведения см. в разделе руководства по эксплуатации и техническому обслуживанию, "Аккумуляторная батарея - замена" и разделе руководства по проверке и регулировке, "Аккумуляторная батарея - проверка".

i04889710

## После пуска двигателя

**Примечание:** При температуре окружающего воздуха от 0 до 60°C (от 32 до 140°F) для прогрева двигателя требуется примерно три минуты. При температуре ниже 0°C (32°F) для прогрева двигателя может потребоваться больше времени.

При прогреве двигателя в режиме холостого хода придерживайтесь следующих рекомендаций:

- Прежде чем подключать нагрузку, осмотрите двигатель на наличие течей рабочих жидкостей и утечек воздуха при эксплуатации двигателя в режиме холостого хода и в режиме половинной частоты вращения (без подключения нагрузки). В некоторых условиях эксплуатации это невозможно.
- Пока все системы двигателя не прогреются до рабочей температуры, эксплуатируйте двигатель в режиме малой частоты вращения холостого хода. Во время прогрева двигателя контролируйте показания всех приборов.

**Примечание:** В процессе эксплуатации двигателя необходимо отслеживать показания приборов и записывать полученные данные. Сравнение данных за длительный период времени позволяет определить диапазон нормальных значений для показаний каждого прибора. Сравнение данных за длительный период времени позволяет также своевременно выявить развивающиеся неисправности. В случае обнаружения резкого отклонения показаний приборов от нормы необходимо немедленно установить причину.

## Эксплуатация двигателя

i04889728

i02960847

### Эксплуатация двигателя

Соблюдение правил эксплуатации и обслуживания является ключевым фактором увеличения срока службы двигателя и снижении расхода топлива. При выполнении всех указаний Руководства по эксплуатации и технического обслуживания эксплуатационные расходы на двигатель могут быть снижены, а срок службы двигателя продлен.

Эксплуатация двигателя при номинальной частоте вращения возможна только после того, как он прогреется до нормальной рабочей температуры. Двигатель прогревается быстрее до нормальной рабочей температуры в режиме низкой частоты вращения холостого хода и под невысокой нагрузкой. Данный способ прогрева более эффективен, чем прогрев двигателя в режиме низкой частоты вращения холостого хода без нагрузки. В результате двигатель достигает нормальной рабочей температуры в течение нескольких минут.

В процессе эксплуатации двигателя необходимо отслеживать показания приборов и записывать полученные данные. Сравнение этих данных за длительный период времени позволяет определить диапазон нормальных значений для показаний каждого прибора. Сравнение этих данных за длительный период времени позволяет также предупредить развитие отклонений от нормы. В случае обнаружения резкого отклонения показаний приборов от нормы необходимо немедленно установить причину.

### Прогрев двигателя

1. Дайте двигателю три-пять минут поработать в режиме малой частоты вращения на холостом ходу до тех пор, пока температура воды рубашки охлаждения не начнет увеличиваться.

Если температура не превышает  $-18^{\circ}\text{C}$  ( $0^{\circ}\text{F}$ ), может потребоваться больше времени.

2. Во время прогрева двигателя контролируйте показания всех приборов.
3. Осмотрите машину. Проверьте, нет ли утечки эксплуатационной жидкости и воздуха.
4. Увеличьте частоту вращения коленчатого вала двигателя до номинальной. Убедитесь в отсутствии течей рабочих жидкостей и воздуха. Двигатель можно перевести в режим полной нагрузки и максимальной частоты вращения при достижении температурой в кожухе водяного охлаждения уровня  $60^{\circ}\text{C}$  ( $140^{\circ}\text{F}$ ).

i03400146

### Способы экономии топлива

На расход топлива существенное влияние оказывает конструкция двигателя. Конструкция двигателей компании Perkins и технология их производства обеспечивают максимальную эффективность использования топлива двигателем во всех областях применения. Для достижения оптимальных характеристик двигателя за весь срок его службы придерживайтесь следующих рекомендаций.

- Избегайте проливов топлива.

При нагревании топливо расширяется. Это может привести к переполнению топливного бака и проливу топлива. Проверяйте топливopроводы на наличие течей. По мере необходимости выполняйте ремонт топливopроводов.

- Знайте свойства различных топлив. Используйте только рекомендованные сорта топлив.
- Избегайте необоснованной эксплуатации двигателя в режиме холостого хода.

---

Вместо длительной эксплуатации двигателя в режиме холостого хода используйте остановку двигателя.

- Регулярно проверяйте индикатор необходимости технического обслуживания воздухоочистителя. Поддерживайте фильтрующие элементы воздухоочистителя в чистоте.
- Обслуживание электросистем.

Одна неисправная банка аккумуляторной батареи приводит к перегрузке генератора. Это, в свою очередь, влечет за собой чрезмерный расход мощности и топлива.

- Убедитесь в правильном натяге приводных ремней. Следите, чтобы ремни были в хорошем состоянии.
- Убедитесь в том, что все шланговые соединения надежно затянуты. Соединения не должны протекать.
- Убедитесь в том, что все ведомое оборудование находится в исправном состоянии.
- Холодный двигатель расходует больше топлива. Если возможно, задействуйте тепло рубашки охлаждения и системы выпуска отработавших газов. Поддерживайте элементы системы охлаждения в чистом и исправном состоянии. Не эксплуатируйте двигатель без установленных термостатов. Все эти рекомендации способствуют поддержанию нормальной рабочей температуры двигателя.

## Останов двигателя

i03400131

### Остановка двигателя

i04889719

---

#### ВНИМАНИЕ

Останов двигателя сразу после работы под нагрузкой может привести к перегреву и ускоренному износу его узлов и деталей.

Если двигатель работал в режиме высокой частоты вращения коленчатого вала или при высокой нагрузке, перед остановом в целях снижения и стабилизации температуры внутренних узлов и деталей двигателя на время не менее трех минут переведите его в режим малой частоты вращения холостого хода.

Для продления срока службы вала и подшипников турбонагнетателя не допускайте останова неостывшего двигателя.

---

Перед остановом двигателя, работавшего с малой нагрузкой, переведите его на 30 с в режим малой частоты вращения холостого хода. Если двигатель работал в режиме частоты вращения коленчатого вала, равной половине номинальной, или при высокой нагрузке, переведите его в режим низкой частоты вращения холостого хода на время не менее трех минут. Это дает возможность нагретым внутренним деталям двигателя постепенно остыть и стабилизироваться.

Убедитесь в понятности процедуры остановки двигателя. Остановите двигатель в соответствии со схемой останова двигателя, помещенной на самом двигателе, либо в соответствии с указаниями в документации, поставляемой заводом-изготовителем.

- Для остановки двигателя поверните пусковой переключатель в положение ВЫКЛ.

## Аварийный останов

---

#### ВНИМАНИЕ

Органы управления аварийным остановом разрешается использовать ТОЛЬКО в ЭКСТРЕННЫХ случаях. Не разрешается использовать устройства аварийного останова или органы управления ими для штатного останова двигателя.

---

Изготовитель мог оснастить двигатель кнопкой аварийного останова. Дополнительные сведения о кнопке аварийного останова см. в информации, предоставленной изготовителем.

Убедитесь в том, что все внешние устройства системы, поддерживающей работу двигателя, надежно закреплены после останова двигателя.

i04889709

## После останова двигателя

**Примечание:** Перед проверкой уровня моторного масла остановите двигатель и выждите не менее 10 минут с тем, чтобы масло успело стечь в масляный поддон.

- Проверьте уровень масла в картере. Поддерживайте уровень моторного масла между отметками “ДОЛИТЬ” и “ПОЛНЫЙ” масляного щупа.
- При необходимости можно выполнить небольшую регулировку. Устраните все течи, подтяните плохо затянутые болты.
- Соблюдайте периодичность обслуживания. Проведите техническое обслуживание в соответствии с Руководством по эксплуатации и обслуживанию, “Регламент технического обслуживания”.
- Для предотвращения скопления влаги в топливе заполните топливный бак. Не переполняйте топливный бак топливом.

---

### ВНИМАНИЕ

Используйте только те сорта охлаждающей жидкости/антифриза, которые рекомендованы в разделе “Технические характеристики системы охлаждения” Руководства по эксплуатации и техническому обслуживанию. Невыполнение этого условия может привести к повреждению.

---

- Дайте двигателю остыть. Проверьте уровень охлаждающей жидкости.
- Если ожидаются отрицательные температуры, проверьте способность охлаждающей жидкости противостоять замерзанию. Система охлаждения должна быть защищена от замерзания с учетом самой низкой ожидаемой температуры окружающей среды. При необходимости долейте в систему смесь охлаждающей жидкости и воды требуемой концентрации.
- Выполните все регламентные работы по техническому обслуживанию ведомого оборудования. Порядок выполнения этих операций изложен в соответствующих инструкциях завода-изготовителя оборудования.

## Эксплуатация в условиях низких температур

i03400125

### Работа устройства при низкой температуре

Дизельные двигатели компании Perkins могут эффективно работать при низких температурах. При низкой температуре окружающего воздуха запуск и работа дизельного двигателя зависит от следующих факторов:

- тип используемого топлива;
- вязкость моторного масла;
- исправность запальных свеч;
- дополнительное средство облегчения пуска холодного двигателя;
- состояние аккумуляторной батареи.

В данном разделе приведена следующая информация.

- Потенциальные проблемы, возникающие во время эксплуатации при низких температурах.
- Рекомендуемые меры по облегчению пуска и эксплуатации при температуре окружающей среды от 0 до -40 °C (от 32 до -40 °F).

При отрицательных температурах эксплуатация и техническое обслуживание двигателя представляет собой сложную проблему. Это связано со следующими факторами:

- Погодные условия.
- Особенности применения двигателя.

Рекомендации дилеров компании Perkins и дистрибьюторов компании Perkins основаны на имеющемся опыте успешной эксплуатации. Информация, содержащаяся в данном разделе, содержит инструкции по эксплуатации при низкой температуре окружающего воздуха.

### Рекомендации по эксплуатации при низких температурах

- После запуска двигателя прогревайте его до минимальной рабочей температуры 81 °C (177,8 °F). Прогрев до рабочей температуры помогает предотвратить заедание впускных и выпускных клапанов.
- После останова двигателя система охлаждения и смазочная система некоторое время сохраняют тепло. Это означает, что через несколько часов после остановки двигатель можно будет достаточно легко запустить.
- До начала холодного сезона замените смазочные материалы двигателя на материалы зимнего типа.
- Ежедневно проверяйте все детали, выполненные из резины (шланги, приводные ремни вентиляторов и т. п.).
- Убедитесь в том, что изоляция на электрических проводах и соединениях не повреждена.
- Все аккумуляторные батареи должны быть полностью заряженными и содержаться в тепле.
- В конце каждой смены заполняйте топливный бак.
- Ежедневно проверяйте состояние воздушных фильтров и воздухозаборников. При работе в снежную погоду чаще проверяйте воздухозаборник.
- Убедитесь, что запальные свечи работают исправно. См. раздел руководства по проверке и регулировке, "Запальные свечи - проверка".

#### ОСТОРОЖНО

Спирт или пусковые жидкости могут вызвать несчастный случай или гибель.

Спирт и пусковые жидкости сильно воспламеняемые и ядовитые и при неправильном хранении могут привести к несчастному случаю или материальному ущербу.

#### ОСТОРОЖНО

Не пользуйтесь аэрозольными средствами облегчения пуска двигателя (например, эфиром). Применение подобных средств может привести к взрыву и несчастному случаю.

- Порядок пуска двигателя при низких температурах от внешнего источника с помощью кабелей описан в разделе руководства по эксплуатации и техническому обслуживанию, “Запуск с помощью кабелей для запуска от внешнего источника”.

## Вязкость моторного масла

Выбор вязкости моторного масла имеет очень большое значение. Вязкость масла влияет на значение крутящего момента, необходимого для прокручивания коленчатого вала двигателя. Сведения о требуемой вязкости масла см. в разделе руководства по эксплуатации и техническому обслуживанию, “Рекомендации по эксплуатационным жидкостям”.

## Рекомендации по выбору охлаждающей жидкости

Система охлаждения должна быть защищена с учетом самой низкой ожидаемой температуры окружающей среды. Рекомендованное соотношение смеси для охлаждающей жидкости указано в разделе руководства по эксплуатации и техническому обслуживанию, “Рекомендации по техническим жидкостям”.

При низких температурах регулярно проверяйте концентрацию гликоля в охлаждающей жидкости, чтобы обеспечить надлежащую защиту от замерзания.

## Нагреватели блока цилиндров двигателя

Нагреватели блока цилиндров двигателя (при наличии) используются для подогрева воды рубашки охлаждения двигателя, расположенной вокруг камер сгорания. Это обеспечивает следующие преимущества:

- облегчается пуск двигателя;
- сокращается продолжительность прогрева;

после останова двигателя можно включить электрический нагреватель блока цилиндров; эффективный нагреватель воды в рубашке охлаждения обычно потребляет мощность 1250/1500 Вт. Для получения дополнительных сведений обратитесь к дилеру компании Perkins или дистрибьютору компании Perkins.

## Работа двигателя в режиме холостого хода

При работе на холостом ходу после пуска в условиях низких температур увеличьте частоту вращения коленчатого вала до 1 000-1 200 об/мин. При этом прогрев двигателя происходит быстрее. Поддержание повышенной частоты вращения коленчатого вала двигателя на холостом ходу в течение длительного времени облегчается, если установить специальную рукоять газа. Для ускорения прогрева двигателя не следует “увеличивать обороты”.

Для поддержания минимальной рабочей температуры на холостом ходу целесообразно приложить к двигателю небольшую нагрузку (“паразитную” нагрузку). Минимальная рабочая температура составляет 82 °C (179,6 °F).

## Рекомендации по прогреву охлаждающей жидкости

Прогрейте двигатель, если он остыл ниже рабочей температуры вследствие простоя. Это следует сделать перед тем, как приступить к эксплуатации двигателя при полной нагрузке. При эксплуатации в течение коротких периодов времени в условиях очень низких температур возможно повреждение клапанного механизма двигателя. Такое может произойти, если двигатель многократно включают и останавливают, не дожидаясь полного прогрева двигателя.

При эксплуатации двигателя, температура которого не достигает штатной рабочей температуры, топливо и масло сгорают в камере сгорания не полностью. Несгоревшее топливо и масло являются причиной образования на штоках клапанов мягких углеродистых отложений. Обычно такие отложения не вызывают проблем, поскольку во время работы двигателя, прогретого до штатной рабочей температуры, они сгорают.

Если двигатель многократно включают и останавливают, не дожидаясь полного прогрева, толщина углеродистых отложений растёт. Это может вызвать следующие негативные последствия:

- затрудняется свободный ход клапанов;
- происходит заедание клапанов;
- может произойти деформация толкателей;
- возможно повреждение прочих элементов клапанного механизма.



По этой причине после пуска необходимо эксплуатировать двигатель до тех пор, пока охлаждающая жидкость не прогреется до температуры не менее 71°C (160°F). Это сводит образование углеродистых отложений на штоках клапанов к минимуму и обеспечивает свободное движение клапанов и других элементов клапанного механизма.

Кроме того, тщательный прогрев двигателя необходим для поддержания прочих элементов двигателя в хорошем состоянии, что продлевает срок службы двигателя в целом. Улучшится смазывание компонентов. Содержание кислоты и шлама в масле снизится. Это продлевает срок службы подшипников двигателя, поршневых колец и других деталей. Тем не менее для предотвращения износа и нежелательного потребления топлива не рекомендуется работа на холостом ходу более десяти минут.

### Термостат и изолированные линии нагревателя

Двигатель оснащен термостатом. Если температура охлаждающей жидкости двигателя ниже штатной рабочей температуры, охлаждающая жидкость циркулирует через блок цилиндров и головку блока цилиндров. Затем охлаждающая жидкость возвращается в блок цилиндров через внутренний канал, идущий в обход клапана термостата. Таким образом охлаждающая жидкость протекает вокруг двигателя при работе в условиях низких температур. Термостат начинает открываться, когда температура воды рубашки охлаждения двигателя достигает минимального рабочего значения. По мере роста температуры охлаждающей жидкости выше минимального рабочего значения температуры термостат продолжает открываться, позволяя большему объему жидкости поступать в радиатор для отбора излишнего тепла.

При постепенном открывании термостата происходит постепенное закрывание перепускного канала между блоком цилиндров и головкой блока цилиндров. Таким образом обеспечивается максимальный поток жидкости через радиатор для отбора излишнего тепла.

**Примечание:** Компания Perkins не рекомендует использование устройств, перекрывающих поток воздуха к радиатору, например, створок радиатора. Ограничение потока воздуха может привести к следующим последствиям: высокой температуре выхлопа, потерям мощности, интенсивной работе вентилятора и росту расхода топлива.

При очень низкой температуре воздуха обогреватель кабины является полезным прибором. Трубопроводы подачи от двигателя в кабину и возвратные трубопроводы должны иметь теплоизоляцию для снижения потерь тепла.

### Теплоизоляция воздухозаборника и моторного отсека

Если температура окружающей среды часто опускается ниже -18°C (-0°F), можно заказать входной патрубок воздушного фильтра, размещаемый в моторном отсеке. Установка воздухоочистителя в двигательный отсек может способствовать снижению количества снега, попадающего в воздухоочиститель. Кроме того, тепло, отдаваемое двигателем, нагревает впускной воздух.

Кроме того, дополнительное тепло можно сохранить, обеспечив теплоизоляцию моторного отсека.

i04889721

## Влияние низких температур на топливо

**Примечание:** Используйте только топливо, рекомендованное компанией Perkins. См. Руководство по эксплуатации и техническому обслуживанию, "Рекомендации по эксплуатационным жидкостям".

В двигателях данной серии можно использовать перечисленные ниже виды топлива.

- Группа 1
- Группа 2
- Группа 3
- Особые виды топлива

Компания Perkins рекомендует использовать в двигателях данной серии только топливо группы 1 или группы 2.

Группа 1 является рекомендуемой группой топлива для использования в двигателях Perkins. Топлива группы 1 продлевают срок службы двигателя и улучшают его эксплуатационные показатели. Топлива группы 1 обычно менее доступны, чем топлива группы 2. Обычно топлива группы 1 недоступны в зимних условиях в регионах с холодным климатом.

**Примечание:** Максимальный диаметр следов износа для топлив группы 2 составляет 650 мкм (тест смазывающих свойств дизельного топлива с помощью высокочастотной возвратно-поступательной установки в соответствии со стандартом ISO 12156-1).

Топлива группы 2 считаются допустимыми для использования с точки зрения гарантийных случаев. Топлив этой группы могут сократить срок службы двигателя, его максимальную мощность и эффективность использования топлива.

При использовании топлив группы 2 перечисленные ниже средства и меры позволят свести к минимуму проблемы, связанные с низкой температурой.

- Запальные свечи (при наличии)
- Подогреватели охлаждающей жидкости двигателя (иногда устанавливаются изготовителем)
- Топливные подогреватели (иногда устанавливаются изготовителем)
- Изоляция топливопровода (иногда устанавливается изготовителем)

Существует три основных отличия между топливами группы 1 и группы 2. Ниже перечислены свойства топлив группы 1, которые отличаются от свойств топлив группы 2.

- Более низкая точка помутнения
- Более низкая температура текучести
- Более высокая удельная энергия

**Примечание:** Топлива группы 3 сокращают срок службы двигателя. Использование топлива группы 3 не подпадает под действие гарантии Perkins.

К группе 3 относятся низкотемпературные виды топлива и топлива на основе авиационного керосина.

К числу особых видов топлива относится биотопливо.

Точка помутнения – это температура, при которой в топливе начинают образовываться кристаллы парафина. Эти кристаллы могут привести к забиванию топливных фильтров.

Температура текучести – это температура, при которой дизельное топливо начинает загустевать. Оно хуже проходит через топливопроводы, топливные фильтры и насосы.

При закупке дизельного топлива принимайте во внимание указанные параметры. Оцените среднюю температуру воздуха окружающей среды для сферы применения своего двигателя. Двигатели, заправленные в регионе с одним климатом, могут работать недостаточно хорошо при передислокации в другой климатический пояс. Смена температурных условий может стать причиной возникновения неисправностей.

Прежде чем проводить поиск и устранение неисправностей, связанных с низкой мощностью или плохой работой двигателя в зимних условиях, проверьте топливо на предмет содержания парафина.

Низкотемпературные виды топлива могут быть доступны для двигателей, работающих при температурах ниже 0 °C (32 °F). В топливе такого вида образование парафина при низких температурах ограничено.

Более подробные сведения об эксплуатации двигателей в условиях холодной температуры см. в Руководстве по эксплуатации и обслуживанию, “Эксплуатация в холодную погоду и топливные компоненты в условиях холодной погоды”.

i04889704

## Узлы топливной системы для работы в условиях низких температур

### Топливные баки

В частично заполненных топливных баках может образовываться конденсат. Заполняйте топливные баки доверху по завершении работы двигателя.

Топливные баки должны быть оснащены устройствами, позволяющими сливать из нижней части бака воду и осадок. В некоторых топливных баках используются подающие трубопроводы, которые позволяют воде и осадку отстаиваться ниже отверстия подающего топливопровода.

В некоторых топливных баках забор топлива осуществляется напрямую со дна бака. Если двигатель оборудован системами такого типа, то очень важно регулярно проводить техническое обслуживание топливного фильтра.

Сливайте воду и осадок из бака для хранения топлива с периодичностью: раз в неделю, при замене масла и при заправке топливного бака. Это позволит предотвратить перекачивание воды и отстоя из бака для хранения топлива в топливный бак двигателя.

## Топливные фильтры

Между топливным баком и входным отверстием для топлива на двигателе иногда устанавливают топливный фильтр грубой очистки. Всегда после замены топливного фильтра прокачивайте топливную систему, чтобы удалить из системы воздушные пузыри. Процедуру прокачки топливной системы см. в разделе "Обслуживание" Руководства по эксплуатации и обслуживанию.

В условиях эксплуатации при низких температурах важны пропускная способность и расположение фильтра грубой очистки. Такие компоненты топливной системы, как топливный фильтр грубой очистки, а также трубопровод подачи топлива наиболее подвержены воздействию холодного топлива.

## Нагреватели топлива

**Примечание:** Производитель комплектного оборудования может устанавливать нагреватели топлива. В этом случае отключайте электрический нагреватель топлива в теплую погоду, чтобы избежать перегрева топлива. Если для нагрева топлива используется теплообменник, производитель должен установить обходной трубопровод для теплой погоды. Убедитесь, что при теплой погоде обходной трубопровод функционирует, чтобы избежать перегрева топлива.

Дополнительные сведения о нагревателях топлива (при наличии) см. в документации производителя комплектного оборудования.

# Техническое обслуживание

## Заправочные емкости

i04889693

## Заправочные емкости

### Система смазки

Вместимость картера двигателя соответствует приблизительной вместимости картера или отстойника в сумме с вместимостью стандартных масляных фильтров. При использовании вспомогательных масляных фильтров количество заливаемого масла следует увеличить. Вместимость вспомогательного масляного фильтра указывается изготовителем комплектного оборудования в технических характеристиках. Более подробные сведения о технических характеристиках смазочных материалов см. в разделе Руководства по эксплуатации и техническому обслуживанию, "Техническое обслуживание".

### Двигатель 1104

Таблица 5

Двигатель 1104		
Отсек или система	Литры	Кварты
Стандартный маслосборник картера двигателя <sup>(1)</sup>	6,5	7

<sup>(1)</sup> Приведенные данные отражают приблизительную емкость маслосборника плюс емкость стандартных масляных фильтров. Двигатели, использующие вспомогательные масляные фильтры, требуют большего количества масла. Вместимость вспомогательного масляного фильтра указывается изготовителем комплектного оборудования в технических характеристиках.

### Двигатель 1103

Таблица 6

Двигатель 1103		
Отсек или система	Литры	Кварты
Стандартный маслосборник картера двигателя <sup>(1)</sup>	6,5	7

<sup>(1)</sup> Приведенные данные отражают приблизительную емкость маслосборника плюс емкость стандартных масляных фильтров. Двигатели, использующие вспомогательные масляные фильтры, требуют большего количества масла. Вместимость вспомогательного масляного фильтра указывается изготовителем комплектного оборудования в технических характеристиках.

### Система охлаждения:

Для надлежащего технического обслуживания системы охлаждения необходимо знать общую емкость системы охлаждения. Ниже приведены приблизительные данные о заправочной емкости системы охлаждения двигателя. Емкость внешней системы зависит от назначения двигателя. Емкость внешних систем указывается изготовителем в технических характеристиках. Эти данные необходимы для определения общего количества охлаждающей жидкости/антифриза, необходимого для всей системы охлаждения.

### Двигатель 1104

Таблица 7

Двигатель без турбонаддува 1104		
Отсек или система	Литры	Кварты
Только двигатель	10,4	11
Вместимость внешней системы охлаждения (рекомендация для производителя комплектного оборудования) <sup>(1)</sup>		
Общая емкость системы охлаждения <sup>(2)</sup>		

<sup>(1)</sup> В состав внешней системы входят радиатор или расширительный бак, а также следующие компоненты: теплообменник, промежуточный охладитель наддувного воздуха и трубопроводы. См. соответствующую документацию производителей. Укажите вместимость внешней системы охлаждения в этой строке.

<sup>(2)</sup> Под общей вместимостью системы охлаждения понимается вместимость системы охлаждения двигателя плюс вместимость внешней системы охлаждения. Укажите в этой строке суммарную величину.

Таблица 8

Двигатель с турбонаддувом 1104		
Отсек или система	Литры	Кварты
Только двигатель	11,4	12
Вместимость внешней системы охлаждения (рекомендация для производителя комплектного оборудования) <sup>(1)</sup>		
Общая емкость системы охлаждения <sup>(2)</sup>		

<sup>(1)</sup> В состав внешней системы входят радиатор или расширительный бак, а также следующие компоненты: теплообменник, промежуточный охладитель наддувного воздуха и трубопроводы. См. соответствующую документацию производителей. Укажите вместимость внешней системы охлаждения в этой строке.

<sup>(2)</sup> Под общей вместимостью системы охлаждения понимается вместимость системы охлаждения двигателя плюс вместимость внешней системы охлаждения. Укажите в этой строке суммарную величину.

## Двигатель 1103

Таблица 9

Двигатель без турбонаддува и маслоохладителя 1103		
Отсек или система	Литры	Кварты
Только двигатель	4,21	4
Вместимость внешней системы охлаждения (рекомендация для производителя комплектного оборудования) <sup>(1)</sup>		
Общая емкость системы охлаждения <sup>(2)</sup>		

(1) В состав внешней системы входят радиатор или расширительный бак, а также следующие компоненты: теплообменник, промежуточный охладитель наддувного воздуха и трубопроводы. См. соответствующую документацию производителей. Укажите вместимость внешней системы охлаждения в этой строке.

(2) Под общей вместимостью системы охлаждения понимается вместимость системы охлаждения двигателя плюс вместимость внешней системы охлаждения. Укажите в этой строке суммарную величину.

Таблица 10

Двигатели без турбонаддува и с турбонаддувом, оснащенные маслоохладителем 1103		
Отсек или система	Литры	Кварты
Только двигатель	4,43	4,02
Вместимость внешней системы охлаждения (рекомендация для производителя комплектного оборудования) <sup>(1)</sup>		
Общая емкость системы охлаждения <sup>(2)</sup>		

(1) В состав внешней системы входят радиатор или расширительный бак, а также следующие компоненты: теплообменник, промежуточный охладитель наддувного воздуха и трубопроводы. См. соответствующую документацию производителей. Укажите вместимость внешней системы охлаждения в этой строке.

(2) Под общей вместимостью системы охлаждения понимается вместимость системы охлаждения двигателя плюс вместимость внешней системы охлаждения. Укажите в этой строке суммарную величину.

i04889699

## Рекомендации по рабочим жидкостям

### Общие сведения о смазочных материалах

На основании нормативных актов, касающихся сертификации выбросов в выхлопных газах двигателя, должны соблюдаться рекомендации по смазочным материалам следующих организаций.

## Масла Ассоциации производителей двигателей (ЕМА)

Компания Perkins признает *рекомендации Ассоциации производителей двигателей по моторным маслам для дизельных двигателей*. Для получения более подробной информации по указанным рекомендациям см. последнее издание публикации Ассоциации изготовителей двигателей, *ЕМА DHD -1*.

## Масла, одобренные Американским институтом нефти (API)

Система лицензирования и сертификации моторных масел Американского института нефти (API) признана компанией Perkins. Подробное описание этой системы см. в последнем *издании API № 1509*. Моторные масла, разрешенные к применению API, маркированы символом API.

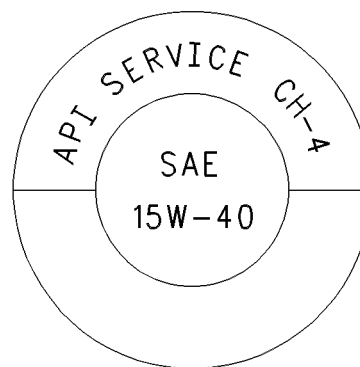


Рис. 24

g00546535

Типичный символ API

Масла CC, CD, CD-2 и CE для дизельных двигателей с 1 января 1996 г. являются устаревшими по классификации API. В таблице 11 приводятся сводные данные о текущем статусе указанных классификаций.

Таблица 11

Классификационные категории API	
Текущие	Устаревшие
CF-4, CG-4, CH-4	Маркировка CE
CF	CC, CD
CF-2 <sup>(1)</sup>	CD-2 <sup>(1)</sup>

(1) Классификации CD-2 и классификации CF-2 Американского института нефтяной промышленности используются для двухтактных дизельных двигателей. Компания Perkins не продает двигатели, работающие на маслах категории CD-2 и API CF-2.

## Терминология

В данном разделе в соответствии с номенклатурой SAE J754 приводятся некоторые сокращения. Некоторые категории соответствуют сокращениям по SAE J183 и *Рекомендациям производителей двигателей (EMA) по моторным маслам для дизельных двигателей*. В дополнение к определениям компании Perkins ниже приводятся другие определения, которые могут быть полезными при приобретении смазочных материалов. Рекомендуемые категории вязкости масел приводятся в разделе данной публикации, “Рекомендации по эксплуатационным жидкостям/Моторное масло” (техническое обслуживание).

## Моторное масло

### Товарные масла

Эксплуатационные характеристики товарных масел для дизельных двигателей основываются на классификационных требованиях Американского института нефти (API). Данные классификационные требования были разработаны с целью создания товарных смазочных материалов для широкого спектра дизельных двигателей, работающих в различных условиях.

Пользуйтесь только теми товарными маслами, которые соответствуют следующим классификационным нормативам:

- Универсальное масло EMA DHD-1 (предпочтительное)
- Универсальное масло API CH-4 (предпочтительное)
- ACEA E3

Для правильного выбора товарных масел следует пользоваться приведенными ниже пояснениями.

**EMA DHD-1** – Ассоциация изготовителей двигателей (EMA) разработала рекомендации по смазочным материалам в качестве альтернативы системе классификации масел Американского института нефти (API). DHD-1 является рекомендуемым нормативом, который определяет уровень параметров масла для данных типов дизельных двигателей: с большим числом оборотов, четырехтактный цикл, для тяжелых условий эксплуатации и маломощный. Масла DHD-1 могут использоваться в двигателях Perkins со следующими рекомендуемыми маслами: API CH-4, API CG-4 и API CF-4. Масла DHD-1 обеспечивают лучшие эксплуатационные характеристики по сравнению с маслами API CG-4 и API CF-4.

Масла DHD-1 удовлетворяют требованиям дизельных двигателей Perkins с высокими эксплуатационными характеристиками и работающими во многих областях. Испытания и их предельные условия, используемые для оценки DHD-1, аналогичны новым классификационным требованиям API CH-4. Следовательно, данные масла также соответствуют требованиям для дизельных двигателей с низкотоксичным выхлопом. Масла DHD-1 разработаны для ограничения негативных последствий сажеобразования благодаря улучшенной износостойкости и устойчивости к засорению масляных фильтров. К тому же данные масла обеспечивают лучший контроль за отложением на поршнях для двигателей с двухсекционными стальными поршнями или алюминиевыми поршнями.

Все масла DHD-1 должны пройти полную программу испытания при базовом компоненте и классе вязкости конечного товарного масла. *Рекомендации API по смене базового масла* не подходят для масел DHD-1. Данная особенность снижает разницу в производительности, которая возникает при изменении базовых компонентов в составе товарного масла.

Масла DHD-1 рекомендуется использовать в расширенных программах интервала замены масла, которые оптимизируют срок службы масла. Программы интервала замены масла основаны на результатах анализа масла. Масла DHD-1 рекомендуются также для использования в условиях, требующих применения высокосортных масел. Обратитесь к своему дилеру Perkins или агенту по продаже продукции Perkins за рекомендациями по оптимизации интервала замены масла.

**API CH-4** – Масла CH-4 были разработаны для обеспечения потребностей новых высокоэффективных дизельных двигателей. При разработке данных масел также учитывались требования, предъявляемые к дизельным двигателям с низкотоксичным выхлопом. Масла CH-4 разрешено использовать в дизельных двигателях ранних моделей, а также в двигателях, работающих на высокосернистых дизельных топливах. Масла API CH-4 также можно применять в двигателях Perkins, использующих масла API CG-4 и API CF-4. Масла API CH-4 превосходят масла API CG-4 по следующим параметрам: отложения на поршнях, контроль за расходом масла, износ поршневых колец, износ клапанного механизма, управление вязкостью и коррозионная стойкость.

Для масла API CH-4 были разработаны три новых теста двигателя. Первое испытание непосредственно оценивает образование отложений на поршнях двигателей с двухсекционными стальными поршнями. Данное испытание (на образование отложений на поршне) также измеряет степень контроля за расходом масла. Второе испытание проводится при умеренном содержании сажи. Во втором испытании замеряются следующие критерии: износ поршневых колец, износ гильз цилиндра и коррозионная стойкость. Третье современное испытание замеряет следующие характеристики при высоком уровне сажи в масле: износ клапанного механизма, устойчивость масла к засорению масляного фильтра и контроль за осадком.

В дополнение к указанным новым тестам масла API CH-4 имеют более жесткие требования по контролю за вязкостью при применении в условиях, способствующих образованию большего количества сажи. Указанные масла также имеют повышенную стойкость к окислению. Масла CH-4 должны пройти дополнительный тест (на отложения на поршнях) для двигателей с монолитными алюминиевыми поршнями. Также установлены параметры масел для двигателей, применяемых в регионах с высокосернистым дизельным топливом.

Все вышеуказанные улучшения позволяют маслу API CH-4 достигать оптимальных интервалов замены масла. Для масел API CH-4 рекомендована смена масла с увеличенными интервалами. Масла API CH-4 рекомендуются для использования в условиях, требующих применения высокосортных масел. Обратитесь к своему дилеру Perkins или агенту по продаже продукции Perkins за рекомендациями по оптимизации интервалов замены масла.

В случае необходимости срок замены некоторых товарных масел, отвечающих классификационным требованиям API, можно сократить. Периодичность замены масла определяется по результатам тщательного контроля за состоянием масла, а также по результатам анализа износа металлических деталей и узлов двигателя.

#### ВНИМАНИЕ

Нарушение данных рекомендаций по смазочным материалам может привести к сокращению срока службы двигателя из-за отложений и/или чрезмерного износа.

### Общее щелочное число (ОЩЧ) и содержание серы в топливе для дизельных двигателей с прямым впрыском топлива

Общее щелочное число (ОЩЧ) масла зависит от содержания серы в применяемом топливе. Для двигателей с непосредственным впрыском, работающих на дистиллятном топливе, минимальное ОЩЧ свежего масла должно в 10 раз превышать содержание серы в топливе. ОЩЧ определяется согласно *ASTM D2896*. ОЩЧ масла должно быть не менее 5, каким бы низким ни было содержание серы. На рисунке 25 представлено ОЩЧ.

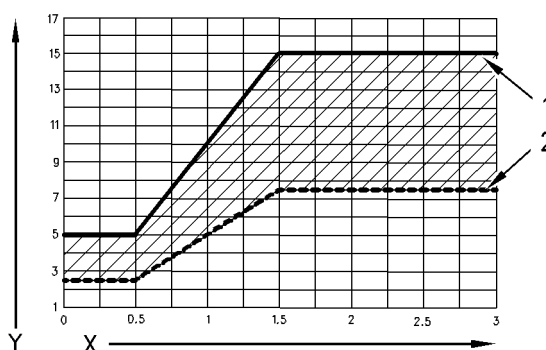


Рис. 25

g00799818

(Y) ОЩЧ в стандарте *ASTM D2896*

(X) Содержание серы в топливе в процентах по массе

(1) ОЩЧ нового масла

(2) Меняйте масло, когда значение ОЩЧ уменьшится на 50% от его первоначального значения.

Используйте следующие инструкции, если содержание серы в топливе составляет более 1,5%.

- Используйте одно из масел данной классификации с наиболее высоким значением ОЩЧ: *EMA DHD-1* и *API CH-4*.

- Уменьшите интервал замены масла. Результаты анализа масла должны быть основным критерием при выборе интервала замены масла. Убедитесь в том, что анализ масла включает проверку качества масла и анализ металлических частиц износа.

Чрезмерные отложения на поршне могут возникнуть в результате использования масла с высоким ОЩЧ. Такие отложения приводят к ухудшению контроля за расходом масла и выработке зеркала цилиндра.

#### ВНИМАНИЕ

При работе дизельных двигателей с прямым впрыском (DI) на топливе, содержащем более 0,5% серы, для обеспечения соответствующей износостойкости необходимо сократить интервалы замены масла.

Таблица 12

Процентное содержание серы в топливе	Интервал замены масла
Менее 0,5	Нормальный режим работы
От 0,5 до 1,0	0,75 от нормального содержания
Более 1,0	0,50 от нормального содержания

### Рекомендуемая вязкость смазочных материалов для дизельных двигателей с прямым впрыском (DI)

Требуемый класс вязкости масла по шкале SAE определяется минимальной температурой окружающей среды при пуске холодного двигателя и максимальной температурой окружающей среды при эксплуатации двигателя.

Для определения вязкости масла, необходимой для пуска холодного двигателя см. таблицу 13 (столбец минимальных температур).

Для выбора класса вязкости масла, предназначенного для работы при максимально ожидаемой температуре окружающей среды, используйте данные из колонки "Максимальная" (в таблице 13).

Общей рекомендацией является выбор масла максимальной вязкости, позволяющей произвести пуск двигателя при ожидаемой температуре.

Таблица 13

Вязкость моторного масла		
EMA LRG-1 API CH-4 Класс вязкости	Температура окружающей среды	
	Минимальное значение	Maximum (максимальный)
SAE 0W20	-40 °C (-40 °F)	10 °C (50 °F)
SAE 0W30	-40 °C (-40 °F)	30 °C (86 °F)
SAE 0W40	-40 °C (-40 °F)	40 °C (104 °F)
SAE 5W30	-30 °C (-22 °F)	30 °C (86 °F)
SAE 5W40	-30 °C (-22 °F)	40 °C (104 °F)
SAE 10W30	-20 °C (-4 °F)	40 °C (104 °F)
SAE 15W40	-10 °C (14 °F)	50 °C (122 °F)

### Масло с синтетическими базовыми компонентами

Масла на синтетической основе могут использоваться в двигателях, если они соответствуют техническим требованиям, предъявляемым к двигателю.

Как правило, масла на синтетической основе превосходят обычные масла по двум показателям:

- улучшенные вязкостные характеристики при низких температурах, особенно в условиях высоких широт;
- повышенная стойкость к окислению, особенно при высоких рабочих температурах.

Некоторые масла на синтетической основе имеют эксплуатационные характеристики, которые увеличивают срок службы масла. Компания Perkins не рекомендует автоматически увеличивать интервалы замены масла для любых сортов.

### Масло с регенерированными базовыми компонентами

Масло с регенерированными базовыми компонентами допускается использовать в двигателях компании Perkins, если оно соответствует требованиям компании Perkins. Масло с регенерированными базовыми компонентами можно использовать только в составе готовых масел или в сочетании с маслами, содержащими новые базовые компоненты. Технические условия для армии США и технические условия других изготовителей тяжелого оборудования также допускают применение масел с регенерированными базовыми компонентами, отвечающих этим требованиям.



Технологический процесс, применяемый для получения регенерированных масел на нефтяной основе, должен обеспечивать адекватное удаление всех присутствующих в отработанном масле присадок и продуктов износа металлов. Для получения регенерированного масла на нефтяной основе используют вакуумную перегонку и гидроочистку отработанного масла. Для производства высококачественного регенерированного масла на нефтяной основе применяют фильтрацию.

### Смазочные материалы в условиях холодной погоды

В случае если пуск и эксплуатация двигателя проходят при температурах окружающей среды  $-20\text{ }^{\circ}\text{C}$  ( $-4\text{ }^{\circ}\text{F}$ ) и ниже, используйте универсальные (всесезонные) масла, сохраняющие текучесть при низких температурах.

Указанные масла имеют классы вязкости SAE 0W или SAE 5W.

Если двигатель запускается и эксплуатируется при температуре окружающей среды ниже  $-30\text{ }^{\circ}\text{C}$  ( $-22\text{ }^{\circ}\text{F}$ ), используйте всесезонные масла на синтетической основе класса вязкости 0W или 5W. Используйте масло с температурой текучести ниже  $-50\text{ }^{\circ}\text{C}$  ( $-58\text{ }^{\circ}\text{F}$ ).

Выбор масел для работы в условиях низких температур ограничен. Компания Perkins для работы в таких условиях рекомендует использовать следующие смазочные материалы:

#### Первый ряд предпочтительности –

Используйте масла в соответствии с рекомендацией EMA DHD-1. Используйте масло CH-4, лицензированное Американским институтом нефти (API). Масло должно иметь класс вязкости SAE 0W20, SAE 0W30, SAE 0W40, SAE 5W30 или SAE 5W40.

**Второй ряд предпочтительности –** Используйте масло с комплектом присадок CH-4. Несмотря на то что это масло не прошло испытание на требования лицензии API, масло должно иметь степень вязкости SAE 0W20, SAE 0W30, SAE 0W40, SAE 5W30 или SAE 5W40.

---

#### ВНИМАНИЕ

При использовании масел второго ряда предпочтительности возможно снижение срока службы двигателя.

---

### Присадки к готовым маслам

Компания Perkins не рекомендует применять вторичные присадки к маслам. Применение вторичных присадок для увеличения ресурса или повышения эксплуатационных характеристик двигателя нецелесообразно. Масла, изготовленные по полной формуле, включают базовые компоненты и технические комплекты присадок. Эти комплекты присадок вводятся в основу в строго дозированных количествах, что позволяет получать готовые масла с характеристиками, отвечающими требованиям промышленных стандартов.

В настоящее время не существует стандартных методик, которые позволяли бы определить поведение вторичных присадок в масле. Вторичные присадки могут оказаться несовместимыми с комплектом присадок, содержащихся в готовом масле, что может вызвать ухудшение эксплуатационных свойств готового масла. Вторичные присадки, возможно, не будут смешиваться с готовыми маслами. При этом в картере образуется шлам. Компания Perkins не рекомендует применять вторичные присадки к готовым маслам.

Для достижения лучших технических характеристик двигателей компании Perkins придерживайтесь следующих указаний.

- Выберите соответствующее масло или товарное масло, отвечающее требованиям *рекомендаций ассоциации изготовителей двигателей (EMA) по моторным маслам для дизельных двигателей* или классификационным требованиям API.
- Обратитесь к соответствующей таблице “Вязкость смазочных материалов” для определения правильного класса вязкости масла для конкретного двигателя.
- Проводите техническое обслуживание двигателя в соответствии с регламентом. Заливайте свежее масло и меняйте масляный фильтр.
- Выполняйте техническое обслуживание в сроки, указанные в разделе руководства по эксплуатации и техническому обслуживанию, “Регламент технического обслуживания.”

## Анализ масла по программе S·O·S

Некоторые двигатели оснащены пробоотборным клапаном. Для выполнения анализа масла используют пробоотборный клапан для отбора проб моторного масла. Анализ масла по программе S·O·S дополняет программу профилактического технического обслуживания.

Анализ масла по программе S·O·S является диагностическим средством, с помощью которого можно определить эксплуатационные качества масла и степень износа компонентов. Анализ масла по программе S·O·S может быть использован для выявления и измерения степени загрязнения масла. Анализ масла по программе S·O·S включает в себя следующие испытания.

- Анализ скорости износа предназначен для контроля износа металлических узлов и деталей двигателя. При этом анализируется количество продуктов износа металлов и тип этих продуктов. Увеличение скорости поступления продуктов износа в масло имеет такое же значение, как и количество продуктов износа в масле.
- Испытания проводятся для выявления наличия загрязнений масла водой, гликолем или топливом.
- Анализ состояния масла определяет, обладает ли масло требуемыми смазочными свойствами. Для сравнения свойств нового масла со свойствами образца используемого масла применяется инфракрасный анализ. В ходе анализа определяется степень ухудшения качества масла за время эксплуатации. Кроме того, этот анализ позволяет сопоставить характеристики масла за весь период работы между заменами масла с техническими условиями.

## Технические характеристики топлива

### Рекомендации по применению топлива

Для обеспечения номинальной мощности и характеристик двигателя используйте топливо надлежащего качества. Ниже приведены рекомендуемые технические характеристики топлива для двигателей компании Perkins.

- Цетановое число \_\_\_\_\_ 45 мин.
- Вязкость \_\_\_\_\_ 2,0-4,5 сСт при 40 °C (104 °F)
- Плотность \_\_\_\_\_ 0,835-0,855 кг/л

- Сернистость \_\_\_\_\_ 0,2% по массе макс.
- Дистилляция \_\_\_\_\_ 85% при 350 °C (662 °F)
- Смазывающая способность \_\_\_\_\_ 460 мкм макс. пятно износа по стандарту ISO 12156 - 1

### Цетановое число

Этот показатель характеризует способность топлива воспламеняться. Топливо с низким цетановым числом может стать основной причиной неисправности при холодном пуске. Этот показатель влияет на сгорание топлива.

### Вязкость

Это показатель сопротивления топлива фильтрации (протеканию). Если сопротивление не соответствует номинальному диапазону, это может повлиять на двигатель и возможность его запуска.

### Содержание серы

Высокое содержание серы нехарактерно для топлива, используемого в Европе, Северной Америке и Австралии. Оно приводит к интенсивному износу двигателя. При наличии топлива только с высоким содержанием серы для двигателя необходимо использовать высокощелочное смазочное масло или сократить интервал замены масла.

### Дистилляция

Указывает на содержание различных углеводородов в топливе. Высокое содержание легких углеводородов может оказывать влияние на характеристики сгорания топлива.

### Смазывающая способность

Смазывающая способность - это способность топлива предотвращать износ насоса.

Дизельные двигатели могут работать на разнообразных марках топлива. Эти виды топлива можно разделить на четыре основные группы.

- Группа 1 (предпочтительные виды топлива)
- Группа 2 (допустимые виды топлива)
- Группа 3 (топливо с авиационным керосином)
- Прочие

### Группа 1 (предпочтительные виды топлива), технические характеристики

*Топливо DERV, EN590*

**Примечание:** При температуре ниже 0 °C (32 °F) необходимо использовать зимнее топливо. Не используйте зимнее топливо при температуре окружающей среды выше 0 °C (32 °F). Для обеспечения минимального времени между первым оборотом коленчатого вала и первой вспышкой используйте топливо необходимой вязкости, соответствующее температуре окружающей среды.

Газойль, *BS2869 класс A2*

*ASTM D975 - 91 класс 2D* Это топливо можно использовать только при его соответствии требованиям к смазывающей способности.

*JIS K2204 (1992) классы 1,2,3 и специальный класс 3* Это топливо можно использовать только при его соответствии требованиям к смазывающей способности.

**Примечание:** При использовании низкосернистого топлива, в том числе содержащего ароматические компоненты, для повышения смазывающей способности можно использовать присадки.

**Группа 2 (допустимые виды топлива), технические характеристики**

Виды топлива, соответствующие этим характеристикам, являются допустимыми для рассмотрения случаев гарантийных неисправностей. Тем не менее, использование топлива этой группы может сократить срок службы двигателя, его максимальную мощность и увеличить расход топлива.

*ASTM D975 - 91 класс 1D**JP7, Mil T38219**NATO F63***ВНИМАНИЕ**

Эти виды топлива должны иметь значение пятна износа не более 650 мкм \*HFRR, ISO 12156 - 1.\*

**Группа 3 (топливо с авиационным керосином), технические характеристики**

При использовании топлива этой группы в него необходимо добавлять присадки для соответствия требованиям к смазывающей способности (пятно износа 650 мкм); кроме того, снижается надежность топливного насоса высокого давления. Неисправности топливного насоса высокого давления не подпадают под действие гарантии даже при использовании присадок.

*JP5 MIL T5624 (Avcat FSII, NATO F44**JP8 T83133 (Avtur FSII, NATO F34**Jet A**Jet A1, NATO F35, XF63*

## Топливо для низких температур

При эксплуатации двигателя при температуре менее 0 °C (32 °F) можно использовать зимнее топливо. В топливе такого типа образование парафина при низких температурах ограничено. При формировании парафина в топливе оно перестает течь через фильтр.

**Примечание:** Использование этого топлива с низкой смазывающей способностью может привести к следующим последствиям:

- Низкая мощность двигателя
- затрудненный пуск при высокой и низкой температуре
- Белый дым
- Увеличение содержания вредных веществ в выхлопе и пропуски воспламенения при определенных условиях работы

**Биотопливо, технические характеристики**

Биотопливо - допускается содержание до 5% топлива RME, EN14214 в обычном топливе.

**ВНИМАНИЕ**

Топливо с водной эмульсией: использовать такие виды топлива нельзя

**См. следующие технические характеристики для Северной Америки.**

Предпочтительные топлива обеспечивают максимальный ресурс и наилучшие эксплуатационные показатели двигателей. К предпочтительным относятся дистиллятные виды топлива. Эти виды топлива называют обычно дизельным топливом или газойлем.

Допустимые виды топлива - полученные из сырой нефти или смешанные топлива. Применение этих видов топлива может приводить к увеличению затрат на техническое обслуживание и сокращению ресурса двигателя.

Виды дизельного топлива, отвечающие требованиям, приведенным в таблице 14, способствуют обеспечению максимально возможного ресурса и эксплуатационных характеристик двигателя. В Северной Америке виды топлива, помеченные как № 2-D по классификации *ASTM D975*, обычно соответствуют необходимым техническим характеристикам. В таблице 14 указаны виды дизельного топлива, полученные прямой перегонкой из сырой нефти. Другие марки дизельного топлива могут иметь нежелательные характеристики, которые не соответствуют данным техническим условиям или не регулируются ими.

Таблица 14

Технические условия компании Perkins на дистиллятное дизельное топливо		
Технические характеристики	Требования	Испытания по стандарту ASTM
Содержание ароматических веществ	Не более 35%	<i>D1319</i>
Зола	Не более 0,02% (по массе)	<i>D482</i>
Углеродистый остаток кокса в 10% осадка	0,35% максимум (по весу)	<i>D524</i>
Цетановое число	Не менее 40 (двигатели с прямым впрыском)	<i>D613</i>
Точка помутнения	Температура точки помутнения не должна превышать минимальную ожидаемую температуру окружающей среды.	-

(продолж.)

(Таблица 14 продолж.)

Коррозионная агрессивность по медной пластинке	по каталогу 3 макс.	<i>D130</i>
Дистилляция	10% при температуре 282 °C (540 °F) максимальное значение	<i>D86</i>
	90% при 360 °C (680 °F) максимальное значение	
Температура вспышки	Допустимый предел	<i>D93</i>
Плотность по API	30 мин.	<i>D287</i>
	не более 45	
Температура текучести	Не менее 6 °C (10 °F) ниже температуры окружающей среды	<i>D97</i>
Содержание серы <sup>(1)</sup>	0,2% макс.	<i>D3605</i> или <i>D1552</i>
Кинематическая вязкость <sup>(2)</sup>	Мин. 2,0 сСт, макс. 4,5 сСт при температуре 40 °C (104 °F)	<i>D445</i>
Содержание воды и осадка	0,1% макс.	<i>D1796</i>
Вода	0,1% макс.	<i>D1744</i>
Осадок	0,05% максимум (к весу)	<i>D473</i>

(продолж.)

(Таблица 14 продолж.)

Содержание смол и смолистых веществ <sup>(3)</sup>	Не более 10 мг на 100 мл	D381
Смазывающая способность <sup>(4)</sup>	Не более 0,38 мм (0,015 дюйма) при температуре 25°C (77 °F)	D6079

(1) Топливные системы компании Perkins и компоненты двигателя могут работать на топливах с более высоким содержанием серы. Содержание серы в топливе влияет на токсичность выхлопа. Высокое содержание серы также повышает риск образования коррозии на внутренних компонентах. Если содержание серы в топливе превышает 0,5%, может потребоваться существенно сократить интервалы замены масла. Дополнительные сведения см. в разделе этой публикации, "Рекомендации по эксплуатационным жидкостям, моторное масло" (в главе, посвященной техническому обслуживанию).

(2) Значения вязкости указаны для топлива, подаваемого в топливный насос высокого давления. При использовании топлива меньшей вязкости в некоторых случаях его необходимо охладить для получения вязкости топлива в топливном насосе высокого давления, равной 1,4 сСт. Топливо с высокой вязкостью может потребовать применения подогревателей топлива, чтобы снизить вязкость до 20 сСт.

(3) При условиях испытания и методиках, предусмотренных для бензиновых двигателей.

(4) Топливо с низким содержанием серы, как правило, имеет низкую смазывающую способность. Для определения смазочной способности топлива используйте метод *ASTM D6078 Scuffing Load Wear Test (SBOCLE)* или тест *ASTM D6079 High Frequency Reciprocating Rig (HFRR)*. Если смазочная способность топлива не отвечает минимальным требованиям, обратитесь к своему поставщику топлива. Не проводите обработку топлива присадками, не посоветовавшись с поставщиком топлива. Некоторые присадки являются несовместимыми. Такие присадки могут стать причиной возникновения неисправностей в топливной системе.

### ВНИМАНИЕ

Эксплуатация двигателя на топливе, не соответствующем рекомендациям Perkins, может привести к следующим результатам: затрудненный пуск, неполное сгорание, отложения в топливных форсунках, сокращение срока службы топливной системы, отложения в камере сгорания и сокращение срока службы двигателя.

### ВНИМАНИЕ

Тяжелое дизельное топливо, мазут и смешанное топливо НЕЛЬЗЯ использовать в двигателях компании Perkins. Использование дизельного топлива тяжелого типа в двигателях, предназначенных для использования дистиллятного топлива, приведет к интенсивному износу и неисправности компонентов двигателя.

В условиях очень низких температур можно использовать дистиллятное топливо, соответствующее требованиям, указанным в таблице 15. При этом выбранное топливо должно отвечать техническим требованиям, перечисленным в таблице 14. Эти виды топлива предназначены для использования при температурах до -54 °C (-65 °F).

Таблица 15

Дистиллятное топливо <sup>(1)</sup>	
Технические характеристики	уклон;
MIL-T-5624R	JP-5
ASTM D1655	Jet-A-1
MIL-T-83133D	JP-8

(1) Не все виды топлива, приведенные в этой таблице, отвечают требованиям *технических условий на дистиллятное дизельное топливо компании Perkins*. Узнайте у поставщика, какие присадки рекомендуется использовать, чтобы топливо отвечало требованиям по смазывающим свойствам.

Эти топлива имеют меньшую плотность, чем топлива класса 2. Цетановое число видов топлива, указанных в таблице 15, должно быть не меньше 40. Если вязкость топлива меньше 1,4 сСт при температуре 38 °C (100 °F), используйте такое топливо только при температурах ниже 0 °C (32 °F). Запрещается использовать топливо с вязкостью меньше 1,2 сСт при температуре 38 °C (100 °F). Для поддержания вязкости топлива не менее 1,4 сСт при подаче в топливный насос высокого давления, может потребоваться принудительное охлаждение топлива.

Существует большое количество других технических условий на дизельные топлива, опубликованных различными государственными учреждениями и научно-техническими обществами. Обычно эти технические условия не охватывают все требования, рассмотренные в данном описании. Для обеспечения оптимальных эксплуатационных характеристик двигателя перед его эксплуатацией необходимо произвести полный анализ топлива. Анализ топлива должен включать оценку всех свойств, указанных в таблице 14.

## "Технические характеристики системы охлаждения";

### Общие сведения об охлаждающей жидкости

#### ВНИМАНИЕ

Не заливайте охлаждающую жидкость в систему охлаждения нагретого двигателя. Это может привести к повреждению двигателя. Дайте двигателю остыть перед заливом охлаждающей жидкости.

#### ВНИМАНИЕ

При необходимости хранения двигателя или его отгрузки в район с отрицательными температурами следует либо защитить систему охлаждения от минимальной ожидаемой наружной температуры, либо полностью опорожнить ее во избежание повреждений.

#### ВНИМАНИЕ

Для обеспечения правильной степени защиты охлаждающей жидкости от замерзания и закипания, проводите регулярные проверки удельного веса охлаждающей жидкости.

Очищайте систему охлаждения в следующих случаях:

- загрязнение системы охлаждения;
- Перегрев двигателя
- пенообразованию в охлаждающей системе.

#### ВНИМАНИЕ

Не разрешается эксплуатировать двигатель без термостатов, установленных в системе охлаждения. Термостаты поддерживают температуру охлаждающей жидкости двигателя в пределах допустимой. Без термостатов в системе охлаждения могут возникнуть неисправности.

Многие неисправности двигателя возникают из-за неисправности системы охлаждения. С неисправностями системы охлаждения связаны следующие проблемы: перегрев, утечки в водяном насосе и засорение радиаторов или теплообменников.

Указанные неисправности можно предотвратить при надлежащем обслуживании системы охлаждения. Обслуживание системы охлаждения так же важно, как и обслуживание топливной системы и системы смазки. Качество охлаждающей жидкости так же важно, как качество топлива и смазочного масла.

Охлаждающая жидкость обычно состоит из трех компонентов: вода, присадки и гликоль.

### Вода

Вода используется в системе охлаждения для передачи тепла.

**В системах охлаждения двигателей рекомендуется использовать дистиллированную или деионизированную воду.**

НЕ ИСПОЛЬЗУЙТЕ воду следующих типов в системе охлаждения: жесткая вода, вода, смягченная с помощью соли и морская вода.

При отсутствии деионизированной или дистиллированной воды используйте воду, которая обладает свойствами, указанными в таблице 16.

Таблица 16

Минимальные технические требования компании Perkins к воде для системы охлаждения двигателя	
Свойство	Максимально допустимое значение
Содержание хлоридов (Cl)	40 мг/л
Содержание сульфатов (SO <sub>4</sub> )	100 мг/л
Общая твердость	170 мг/л
Общее содержание нерастворенных веществ	340 мг/л
Кислотность	pH 5,5-9,0

Для проведения анализа свойств воды обратитесь в одну из следующих организаций:

- местная организацию водоснабжения;
- сельскохозяйственная организация;
- независимая лаборатория.

### Присадки

Присадки улучшают защиту металлических поверхностей системы охлаждения. Отсутствие или недостаточное количество присадок в охлаждающей жидкости приводит к образованию:

- коррозии.
- минеральным отложениям;
- ржавчине;

- Scale (шкала)
- пенообразованию в охлаждающей системе.

Многие присадки истощаются в процессе эксплуатации двигателя. Такие присадки должны периодически заменяться.

Необходимо соблюдать правильную концентрацию присадок. Если концентрация присадок чересчур велика, они могут "выпасть" из раствора. Образование отложений может привести к возникновению следующих проблем:

- образование гелеобразной массы;
- уменьшение теплопередачи;
- утечка через уплотнение водяного насоса;
- засорение радиаторов, охладителей и каналов малого сечения.

## Гликоль

Гликоль в составе охлаждающей жидкости способствует защите от следующих явлений:

- закипание;
- замерзание;
- Кавитация водяного насоса

Для обеспечения оптимальной производительности компания Perkins рекомендует поддерживать сочетание гликоля и воды в соотношении 1:1.

**Примечание:** Используйте смесь с таким соотношением воды и гликоля, которая обеспечит защиту охлаждающей системы при эксплуатации в условиях низких температур.

**Примечание:** Неразбавленный (100%) гликоль замерзает при температуре  $-23^{\circ}\text{C}$  ( $-9^{\circ}\text{F}$ ).

В большинстве обычных антифризов и охлаждающих жидкостей используется этиленгликоль. Возможно также применение пропиленгликоля. В растворе с соотношением 1:1 с водой как этиленгликоль, так и пропиленгликоль обеспечивают примерно одинаковый уровень защиты от замерзания и кипения. См. таблицы 17 и 18.

Таблица 17

Этиленгликоль		
Концентрация	Защита от замерзания	Защита от закипания
50 процентов	$-36^{\circ}\text{C}$ ( $-33^{\circ}\text{F}$ )	$106^{\circ}\text{C}$ ( $223^{\circ}\text{F}$ )
60 процентов	$-51^{\circ}\text{C}$ ( $-60^{\circ}\text{F}$ )	$111^{\circ}\text{C}$ ( $232^{\circ}\text{F}$ )

### ВНИМАНИЕ

Не разрешается использовать охлаждающие жидкости, концентрация пропиленгликоля в которых превышает 50 процентов, поскольку пропиленгликоль обладает более низкими характеристиками теплопроводности. В тех случаях, когда требуется дополнительная защита от закипания или замерзания, применяйте этиленгликоль.

Таблица 18

Пропиленгликоль		
Концентрация	Защита от замерзания	Защита от закипания
50 процентов	$-29^{\circ}\text{C}$ ( $-20^{\circ}\text{F}$ )	$106^{\circ}\text{C}$ ( $223^{\circ}\text{F}$ )

Чтобы проверить концентрацию гликоля в охлаждающей жидкости, измерьте удельный вес охлаждающей жидкости.

## Рекомендации по применению охлаждающих жидкостей

В дизельных двигателях компании Perkins используются следующие две охлаждающие жидкости:

**Предпочтительно** – Охлаждающая жидкость с увеличенным сроком службы (ELC) компании Perkins

**Приемлемые** – Товарные антифризы/охлаждающие жидкости с увеличенным сроком службы, соответствующие ТУ ASTM D4985.

### ВНИМАНИЕ

Не используйте товарную охлаждающую жидкость или антифриз, которые отвечают только техническим характеристикам ASTM D3306. Такие охлаждающие жидкости и антифризы предназначены для автомобилей, используемых в облегченных условиях работы.

В качестве охлаждающей жидкости компания Perkins рекомендует применять водный раствор гликоля в соотношении 1:1. Эта смесь воды и гликоля обеспечивает оптимальные характеристики охлаждающей жидкости/антифриза при тяжелых условиях эксплуатации. Это соотношение воды к гликолю можно увеличить до 1:2, если требуется дополнительная защита от замерзания.

**Примечание:** Для товарных антифризов/охлаждающих жидкостей с увеличенным сроком службы, соответствующим ТУ *ASTM D4985*, при первой заправке МОЖЕТ потребоваться присадка. Ознакомьтесь с текстом на прилагаемой этикетке или с содержанием инструкции изготовителя продукта.

В стационарных и судовых двигателях, не требующих защиты систем охлаждения от закипания или замерзания охлаждающей жидкости, допускается использование смеси воды и присадки SCA. Компания Perkins рекомендует поддерживать концентрацию SCA в таких системах охлаждения в пределах 6-8%. Рекомендуется использовать дистиллированную или деионизированную воду. Допускается применение воды, удовлетворяющей требованиям к качеству.

В двигателях, которые эксплуатируются при температуре окружающей среды выше 43 °C (109,4 °F), необходимо использовать SCA и воду. Для обеспечения защиты двигателей, эксплуатируемых при температуре окружающей среды выше 43 °C (109,4 °F) и ниже 0 °C (32 °F) из-за сезонных колебаний, проконсультируйтесь со своим дилером Perkins или с дистрибьютором Perkins.

Таблица 19

Срок службы охлаждающей жидкости	
Тип охлаждающей жидкости	Срок службы
Perkins ELC	12 000 моточасов или шесть лет
Промышленная охлаждающая жидкость с увеличенным сроком службы/антифриз, соответствующая нормам <i>ASTM D4985</i>	3000 моточасов или 2 года
Perkins POWERPART SCA	3000 моточасов или 2 года
Вода и товарная присадка SCA	3000 моточасов или 2 года

## Охлаждающая жидкость с увеличенным сроком службы (ELC)

Компания Perkins поставляет охлаждающую жидкость с увеличенным сроком службы (ELC) для использования в следующих областях применения:

- Двигатели для тяжелых условий эксплуатации с искровым зажиганием, работающие на природном газе.
- Дизельные двигатели, работающие в тяжелых условиях.
- Двигатели машин.

Антикоррозийный комплект для ELC отличается от антикоррозийных комплектов для других охлаждающих жидкостей. ELC - это охлаждающая жидкость на основе этиленгликоля. Но ELC содержит органические ингибиторы коррозии и противопенные присадки с уменьшенным содержанием нитритов. Охлаждающая жидкость ELC компании Perkins составлена с правильным содержанием этих присадок для обеспечения надежной защиты от коррозии всех металлов в системах охлаждения двигателя.

Применение охлаждающей жидкости с увеличенным сроком службы продлевает срок службы жидкости до 12 000 моточасов или до шести лет. Охлаждающая жидкость с увеличенным сроком службы не требует частых доливов присадки для охлаждающей жидкости. Единственная присадка, которую необходимо добавлять в охлаждающую жидкость с увеличенным сроком службы – это ресурсная присадка; ее добавляют после наработки 6 000 моточасов, то есть в середине срока службы охлаждающей жидкости с увеличенным сроком службы.

Готовая к применению охлаждающая жидкость с увеличенным сроком службы представляет собой тщательно перемешанный раствор охлаждающей жидкости и дистиллированной воды в соотношении 1:1. Такой готовый раствор охлаждающей жидкости ELC обеспечивает защиту от замерзания до температуры -36 °C (-33 °F). Готовый раствор охлаждающей жидкости ELC (Premixed ELC) рекомендуется для начальной заправки системы охлаждения. Раствор Premixed ELC рекомендуется также для дозаправки системы охлаждения.

Предлагается также концентрат ELC. Концентрат ELC можно использовать для снижения температуры замерзания до -51 °C (-60 °F) в арктических условиях.



Охлаждающая жидкость Cat ELC расфасована в тару различной вместимости. Сведения о номерах по каталогу можно узнать у своего дилера компании Perkins или у дистрибьютора Perkins.

## Обслуживание системы охлаждения с охлаждающей жидкостью ELC

### Правильный выбор присадок к охлаждающей жидкости с увеличенным сроком службы

#### ВНИМАНИЕ

Используйте только продукты компании Perkins в качестве заранее подготовленных или концентрированных охлаждающих жидкостей.

Используйте только ресурсную присадку Perkins Extender с охлаждающей жидкостью с увеличенным сроком службы.

Смешивание охлаждающей жидкости с увеличенным сроком службы с другими продуктами приводит к уменьшению ее срока службы. Невыполнение данных рекомендаций может привести к сокращению срока службы компонентов системы охлаждения, если не принять соответствующих мер по исправлению положения.

Для поддержания необходимого соотношения между антифризом и присадками необходимо соблюдать надлежащую концентрацию охлаждающей жидкости с увеличенным сроком службы (ELC). При уменьшении концентрации антифриза уменьшается концентрация и присадки. Это в свою очередь снижает способность охлаждающей жидкости предохранять систему охлаждения от точечной коррозии, кавитации, эрозии и образования отложений.

#### ВНИМАНИЕ

Запрещается применение обычной охлаждающей жидкости для восполнения уровня жидкости в системах охлаждения, заправленных охлаждающей жидкостью с увеличенным сроком службы (ELC).

Запрещается использование в таких системах стандартной присадки к охлаждающей жидкости (SCA). В системах, заправленных охлаждающей жидкостью ELC, допускается применение только экстендера для ELC.

## Ресурсная присадка Perkins ELC Extender

Ресурсная присадка ELC Extender вводится в систему охлаждения на половине ресурса охлаждающей жидкости с увеличенным сроком службы. Добавляйте в систему охлаждения ресурсную присадку ELC Extender после 6 000 моточасов эксплуатации или после истечения трех лет срока службы охлаждающей жидкости. Для определения правильного количества ресурсной присадки ELC Extender воспользуйтесь таблицей 20.

Охлаждающая жидкость Cat ELC расфасована в тару различной вместимости. Сведения о номерах по каталогу можно узнать у своего дилера компании Perkins или у дистрибьютора Perkins.

Используйте формулу, приведенную в таблице 20, для определения необходимого количества ресурсной присадки ELC Extender для вашей системы охлаждения. Вместимость системы охлаждения указана в разделе руководства по эксплуатации и техническому обслуживанию, "Вместимость заправочных емкостей".

Таблица 20

Формула расчета требуемого количества ресурсной присадки ELC Extender для охлаждающей жидкости с увеличенным сроком службы
$V \times 0,02 = X$
V - полная вместимость системы охлаждения.
X - количество ресурсной присадки ELC Extender, которое необходимо добавить в охлаждающую жидкость.

В таблице 21 приведен пример использования формулы из таблицы 20.

Таблица 21

Пример расчета требуемого количества ресурсной присадки ELC Extender для охлаждающей жидкости с увеличенным сроком службы		
Заправочная емкость системы охлаждения (V)	Множитель	Требуемое количество ресурсной присадки ELC Extender (X)
9 л (2,4 галл. США)	× 0,02	0,18 л (0,05 галл. США) или (6 жидких унций)

---

### ВНИМАНИЕ

При использовании охлаждающей жидкости с увеличенным сроком компании Perkins не используйте стандартные присадки для охлаждающих жидкостей или фильтры присадок для охлаждающих жидкостей.

---

## Очистка системы охлаждения с ELC

**Примечание:** Если система охлаждения заправлена охлаждающей жидкостью ELC, то при штатном техническом обслуживании нет необходимости использовать какие-либо чистящие средства. Очищающие вещества необходимы только в том случае, если система охлаждения загрязнена вследствие ее дозаправки охлаждающей жидкостью какого-либо другого типа или в результате ее повреждения.

При замене охлаждающей жидкости ELC для промывки системы охлаждения требуется только чистая вода.

После слива системы охлаждения и повторного заполнения ее охлаждающей жидкостью некоторое время эксплуатируйте двигатель со снятой крышкой заливной горловины системы охлаждения. Дайте двигателю поработать до тех пор, пока охлаждающая жидкость не прогреется до нормальной рабочей температуры, а ее уровень не стабилизируется. При необходимости долейте охлаждающую жидкость до требуемого уровня.

## Переход на ELC компании Perkins

Для перевода системы охлаждения с охлаждающей жидкости /антифриза с увеличенным сроком службы на охлаждающую жидкость Perkins с увеличенным сроком службы выполните следующие действия.

---

### ВНИМАНИЕ

При осмотре, техническом обслуживании, проверке, регулировке и ремонте машины необходимо соблюдать осторожность, не допуская пролива жидкостей. Приготовьте подходящие емкости для сбора жидкости обслуживаемой системы перед открытием любого отсека или перед разборкой любой детали.

Утилизируйте все отработанные жидкости в соответствии с требованиями действующих норм и правил.

---

1. Слейте охлаждающую жидкость в подходящую емкость.

2. Утилизируйте отработанную охлаждающую жидкость в соответствии с действующими нормами и правилами.
  3. Для удаления грязи из системы охлаждения промойте ее чистой водой.
  4. Для очистки системы используйте раствор для очистки Perkins. Выполняйте инструкции, указанные на этикетке.
  5. Слейте очиститель в подходящую емкость. Заполните систему охлаждения чистой водой.
  6. Заполните систему охлаждения чистой водой и дайте двигателю прогреться до температуры от 49 до 66 °C (от 120 до 150 °F).
- 

### ВНИМАНИЕ

Неправильная или недостаточно тщательная промывка системы охлаждения может привести к повреждению медных и других металлических компонентов.

Во избежание повреждения системы охлаждения примите меры по ее полной промывке чистой водой. Промывайте систему до полного удаления из нее средства для очистки.

---

7. Слейте охлаждающую жидкость в подходящую емкость и промойте систему охлаждения чистой водой.

**Примечание:** Систему охлаждения следует тщательно промыть от очистителя системы охлаждения. Очиститель системы охлаждения, оставшийся в системе, загрязнит охлаждающую жидкость. Очиститель может также вызвать коррозию системы охлаждения.

8. Повторяйте операции 6 и 7 до полной очистки системы.
9. Заполните систему охлаждения готовым раствором охлаждающей жидкости ELC компании Perkins.

## Загрязнение системы охлаждения, заправленной охлаждающей жидкостью с увеличенным сроком службы

### ВНИМАНИЕ

Смешивание охлаждающей жидкости ELC с другими продуктами снижает эффективность охлаждающей жидкости ELC и сокращает срок службы охлаждающей жидкости ELC. Используйте только продукты Perkins в качестве предварительно смешанных охлаждающих жидкостей или концентратов охлаждающих жидкостей. Используйте только ресурсную присадку Perkins ELC Extender с охлаждающей жидкостью Perkins с увеличенным сроком службы. Невыполнение этих рекомендаций может привести к сокращению срока службы компонентов системы охлаждения.

Охлаждающая жидкость с увеличенным сроком службы, не теряя своих свойств, может эксплуатироваться при загрязнении обычной охлаждающей жидкостью/антифризом с увеличенным сроком службы и/или присадкой к охлаждающей жидкости в объеме до десяти процентов. В том случае, если загрязнение превышает десять процентов от полной вместимости системы, выполните ОДНУ из следующих процедур.

- Слейте содержимое системы охлаждения в подходящий контейнер. Утилизируйте отработанную охлаждающую жидкость в соответствии с действующими нормами и правилами. Заполните систему охлаждения чистой водой. Заправьте систему охлаждающей жидкостью Perkins ELC.
- Слейте часть содержимого системы охлаждения в подходящий контейнер в соответствии с местными нормативными актами. Заполните систему охлаждения готовым раствором охлаждающей жидкости ELC. Это должно привести к уменьшению загрязнения меньше чем до 10%.
- Обслуживайте систему так, как при использовании обычной охлаждающей жидкости с увеличенным сроком службы. Обработайте систему с применением SCA. Заменяйте охлаждающую жидкость с интервалом, рекомендованным для обычной охлаждающей жидкости с увеличенным сроком службы.

## Товарные охлаждающие жидкости/антифризы с увеличенным сроком службы и присадки к охлаждающей жидкости

### ВНИМАНИЕ

Запрещается использовать промышленные охлаждающие жидкости с увеличенным сроком службы, содержащие амин в качестве компонента системы антикоррозионной защиты.

### ВНИМАНИЕ

Запрещается эксплуатация двигателя без термостатов в системе охлаждения. Термостаты обеспечивают поддержание надлежащей рабочей температуры охлаждающей жидкости двигателя. Без термостатов в системе охлаждения могут возникнуть неисправности.

Следует проверять концентрацию гликоля в охлаждающей жидкости/антифризе для обеспечения надлежащей защиты от кипения или замерзания. Компания Perkins для проверки концентрации гликоля рекомендует использовать рефрактометр.

Концентрация присадки к охлаждающей жидкости SCA в системах охлаждения двигателей компании Perkins подлежит проверке через каждые 500 часов.

Добавление SCA осуществляется на основе результатов проверки. Жидкую SCA, возможно, придется добавлять с интервалами в 500 часов.

Номера продуктов по каталогу и вместимость тары, в которой поставляется дополнительная присадка SCA, указаны в таблице 22.

Таблица 22

Жидкая SCA компании Perkins	
Номер по каталогу	Кол-во
21825735	

## Добавление SCA к охлаждающей жидкости с увеличенным сроком службы при первоначальной заливке

Для товарных антифризов/охлаждающих жидкостей с увеличенным сроком службы, соответствующим ТУ ASTM D4985, при первой заправке МОЖЕТ потребоваться присадка. Ознакомьтесь с текстом на прилагаемой этикетке или с содержанием инструкции изготовителя продукта.

Используйте уравнение в табл. 23 для определения количества SCA компании Perkins, которое может потребоваться при первоначальной заливке системы охлаждения.

Таблица 23

Уравнение расчета величины добавления SCA к охлаждающей жидкости с увеличенным сроком службы при первоначальном заполнении
$V \times 0,045 = X$
V - полная вместимость системы охлаждения.
X - требуемое количество присадки SCA.

В таблице 24 приведен пример расчета по формуле из таблицы 23.

Таблица 24

Пример уравнения расчета величины добавления SCA к охлаждающей жидкости с увеличенным сроком службы при первоначальном заполнении		
Заправочная емкость системы охлаждения (V)	Множитель	Требуемое количество присадки SCA (X)
15 л (4 галл. США)	× 0,045	0,7 л (24 унции)

### Добавление SCA к охлаждающей жидкости с увеличенным сроком службы

К охлаждающей жидкости/антифризу с увеличенным сроком службы всех типов необходимо периодически добавлять присадку.

Необходимо периодически проверять концентрацию присадки для охлаждающей жидкости в охлаждающей жидкости/антифризе. См. раздел руководства по эксплуатации и техническому обслуживанию, "Регламент технического обслуживания" (раздел Техническое обслуживание). Проверка концентрации SCA.

Добавление SCA осуществляется на основе результатов проверки. Требуемое количество вводимой присадки определяется вместимостью системы охлаждения.

При необходимости для расчета требуемого количества присадки SCA Perkins используйте формулу из таблицы 25

Таблица 25

Формула расчета величины добавления SCA к охлаждающей жидкости с увеличенным сроком службы при техническом обслуживании
$V \times 0,014 = X$
V - полная вместимость системы охлаждения.
X - требуемое количество присадки SCA.

В таблице 26 приведен пример расчета по формуле из таблицы 25.

Таблица 26

Пример формулы расчета величины добавления SCA к охлаждающей жидкости с увеличенным сроком службы при техническом обслуживании		
Заправочная емкость системы охлаждения (V)	Множитель	Требуемое количество присадки SCA (X)
15 л (4 галл. США)	× 0,014	0,2 л (7 унций)

### Очистка системы охлаждения, заправляемой охлаждающей жидкостью/антифризом с увеличенным сроком службы

Очистители системы охлаждения компании Perkins предназначены для очистки от вредной накипи и коррозии. Очистители системы охлаждения Perkins растворяют твердые минеральные отложения, продукты коррозии, загрязнения легкими фракциями нефти и отстой.

- Очищают систему охлаждения после слива отработанной охлаждающей жидкости, а также перед заполнением системы новой охлаждающей жидкостью.
- Очищают систему охлаждения при загрязнении охлаждающей жидкости и при появлении в ней пены.

i04889731

## Регламент технического обслуживания

### По мере необходимости

Аккумуляторная батарея - Замена .....	64
Аккумуляторная батарея или кабель аккумуляторной батареи - Отсоединение .....	66
Двигатель - Очистка .....	73
Фильтрующий элемент воздухоочистителя двигателя с двумя фильтрами - Очистка и замена .....	73
Воздухоочиститель с одним фильтром - Осмотр и замена фильтрующего элемента .....	76
Отбор проб масла из двигателя .....	78
Топливная форсунка - Проверка и замена .....	82
Топливная система - Прокачка .....	83
Особо тяжелые условия эксплуатации - Проверка .....	91

### Ежедневно

Ремни генератора и вентилятора - Осмотр, регулировка и замена .....	63
Проверка уровня охлаждающей жидкости .....	71
Приводное оборудование - Проверка .....	72
Проверка индикатора засоренности воздухоочистителя .....	76
Уровень моторного масла - Проверка .....	78
Фильтр грубой очистки и водоотделитель топливной системы - Слив .....	85
Внешний осмотр .....	93

### Каждые 50 моточасов или еженедельно

Вода и осадок в топливном баке - Слив .....	88
---	----

### Каждые 500 моточасов или ежегодно

Уровень электролита - Проверка .....	65
Фильтрующий элемент воздухоочистителя двигателя с двумя фильтрами - Очистка и замена .....	73
Воздухоочиститель с одним фильтром - Осмотр и замена фильтрующего элемента .....	76
"Масса" на двигателе - осмотр/очистка .....	77
Моторное масло и фильтр двигателя - Замена .....	79
Элемент топливного фильтра грубой очистки (водоотделителя) - Замена .....	84
Топливный фильтр тонкой очистки - Замена .....	86
Шланги и шланговые хомуты - Осмотр и замена .....	89
Радиатор - Очистка .....	90

### Каждые 1000 моточасов

Зазоры клапанов двигателя - Проверка и регулировка .....	82
--	----

### Каждые 2000 моточасов

Сердцевина охладителя наддувочного воздуха - Контрольный осмотр .....	63
Генератор - Осмотр .....	63
Опоры двигателя - Осмотр .....	78
Стартер - Осмотр .....	92
Турбокомпрессор - Осмотр .....	92
Водяной насос - Проверка .....	94

### Каждые два года

Охлаждающая жидкость системы охлаждения - Замена .....	70
--	----

### Каждые 3000 моточасов

Топливная форсунка - Проверка и замена .....	82
--	----

### Каждые 3000 моточасов или каждые 2 года

Охлаждающая жидкость (товарная охлаждающая жидкость для тяжелых условий эксплуатации) - замена .....	66
--	----

### Каждые 4000 моточасов

Сердцевина последовательного охладителя - Очистка и проверка .....	62
--	----

### Каждые 6000 моточасов или каждые три года

Экстендер для охлаждающей жидкости ELC - Добавка .....	71
--	----

### Каждые 12 000 моточасов или каждые 6 лет

Охлаждающая жидкость с увеличенным сроком службы (ELC) - Замена .....	68
---	----

i03400199

## Сердцевина последовательного охладителя - Очистка и проверка

1. Снимите сердцевину. Порядок действий смотрите в руководстве изготовителя оборудования.
2. Для удаления мусора из сердцевины переверните промежуточный охладитель наддувочного воздуха верхней стороной вниз.

### ОСТОРОЖНО

Сжатый воздух может нанести травму.

Пренебрежение правилами техники безопасности может повлечь за собой травму. При использовании сжатого воздуха для чистки оборудования надевайте щиток для защиты лица, защитную одежду и обувь.

Для очистки разрешается применять сжатый воздух давлением не выше 205 кПа.

3. Для удаления рыхлого мусора рекомендуется использовать сжатый воздух. Направляйте струю воздуха в направлении, противоположном направлению потока вентилятора. Удерживайте сопло на расстоянии приблизительно 6 мм (0,25 дюйма) от ребер. Медленно перемещайте воздушное сопло в направлении, параллельном трубопроводам. Такой метод позволяет удалить мусор между трубопроводам.
4. Для чистки также можно использовать воду под давлением. Максимальное давление воды для очистки не должно превышать 275 кПа (40 фунтов на кв. дюйм). Воду под давлением используйте для размягчения грязи. Очистите сердцевину с обеих сторон.

### ВНИМАНИЕ

Не пользуйтесь концентрированным каустическим очистителем для очистки сердцевины. Высокая концентрация каустического очистителя вызывает коррозию внутренних металлических частей сердцевины и ведет к утечке. Пользуйтесь только очистителем рекомендуемой концентрации.

5. Выполните очистку сердцевины противотоком с использованием подходящего моющего средства.
6. Для удаления остатков грязи из сердцевины используйте струю пара. Промойте ребра сердцевины промежуточного охладителя наддувочного воздуха. Удалите весь прочий застрявший мусор.
7. Промойте сердцевину горячей мыльной водой. Затем тщательно промойте сердцевину чистой водой.

### ОСТОРОЖНО

Сжатый воздух может нанести травму.

Пренебрежение правилами техники безопасности может повлечь за собой травму. При использовании сжатого воздуха для чистки оборудования надевайте щиток для защиты лица, защитную одежду и обувь.

Для очистки разрешается применять сжатый воздух давлением не выше 205 кПа.

8. Высушите сердцевину с помощью сжатого воздуха. Подавайте струю сжатого воздуха со стороны, обратной обычному направлению потока.
9. Осмотрите сердцевину и убедитесь в ее чистоте. Проверьте сердцевину под давлением. При необходимости отремонтируйте сердцевину.
10. Установите сердцевину. Порядок действий смотрите в руководстве изготовителя оборудования.
11. После очистки запустите двигатель и переведите его в режим высоких оборотов холостого хода. Это облегчает удаление мусора и просушивание сердцевины. Заглушите двигатель. Для проверки чистоты сердцевины используйте лампочку, расположенную сзади сердцевины. При необходимости повторите очистку.

i03400151

i03400184

## Сердцевина охладителя наддувочного воздуха - Контрольный осмотр

**Примечание:** установите периодичность очистки в зависимости от условий эксплуатации.

Проверьте промежуточный охладитель наддувочного воздуха на наличие следующего: поврежденные ребра; следы коррозии; грязь; консистентная смазка; насекомые; листья; масло; и другой мусор.. При необходимости очистите промежуточный охладитель наддувочного воздуха.

Для последовательных охладителей с воздушным охлаждением используйте такие же методы очистки, как и для радиаторов.

 **ОСТОРОЖНО**

**Сжатый воздух может нанести травму.**

**Пренебрежение правилами техники безопасности может повлечь за собой травму. При использовании сжатого воздуха для чистки оборудования надевайте щиток для защиты лица, защитную одежду и обувь.**

**Для очистки разрешается применять сжатый воздух давлением не выше 205 кПа.**

После очистки запустите двигатель и переведите его в режим высоких оборотов холостого хода. Это облегчает удаление мусора и просушивание сердцевины. Заглушите двигатель. Для проверки чистоты сердцевины используйте лампочку, расположенную сзади сердцевины. При необходимости повторите очистку.

Осмотрите ребра на наличие повреждений. Изогнутые ребра можно выпрямить с помощью “гребенки”.

**Примечание:** После ремонта или замены компонентов системы промежуточного охладителя наддувочного воздуха настоятельно рекомендуется провести испытания на герметичность.

Убедитесь в исправном состоянии следующих компонентов: сварные швы; монтажные кронштейны; воздухопроводы; соединения; хомуты; и уплотнения.. При необходимости выполните ремонт.

## Генератор - Осмотр

Компания Perkins рекомендует регулярно производить проверку генератора. Убедитесь, что на генераторе нет ослабших соединений и что он обеспечивает нормальную зарядку аккумуляторной батареи. При работающем двигателе проверьте, исправлен ли амперметр (при наличии): это гарантирует надлежащее функционирование аккумуляторной батареи и электрической системы. Выполните, если необходимо, ремонтные работы.

Убедитесь, что исправны генератор и система зарядки аккумуляторной батареи. Если заряд аккумуляторной батареи соответствует норме, то показания амперметра будут приближаться к нулю. Все аккумуляторные батареи должны быть надлежащим образом заряжены. Не допускайте переохлаждения аккумуляторных батарей, поскольку при этом снижается их пусковой ток. Переохлажденная аккумуляторная батарея не обеспечивает пуск двигателя. Если двигатель длительное время не эксплуатируется либо эксплуатируется в течение коротких промежутков времени, заряд аккумуляторных батарей может снизиться. Неполностью заряженная аккумуляторная батарея в большей степени подвержена замерзанию электролита, чем полностью заряженная батарея.

i04889712

## Ремни генератора и вентилятора - Осмотр, регулировка и замена

### Осмотр

Для обеспечения максимальной эффективности работы двигателя осмотрите ремень на предмет признаков износа и растрескивания. Замените изношенные и поврежденные ремни.

На многоремненных передачах заменяйте весь комплект новым подобранным комплектом ремней. При замене только одного изношенного ремня из комплекта на новый ремень будет действовать большая нагрузка, поскольку он растянут меньше, чем старые ремни. Дополнительная нагрузка, приходящаяся вследствие этого на новый ремень, может привести к его разрыву.

Слишком слабо натянутые ремни вибрируют, что ведет к ненужному износу ремней и шкивов. Плохо натянутые ремни могут проскальзывать, что ведет к их перегреву.

Для точного измерения натяжения ремня используйте подходящий прибор.

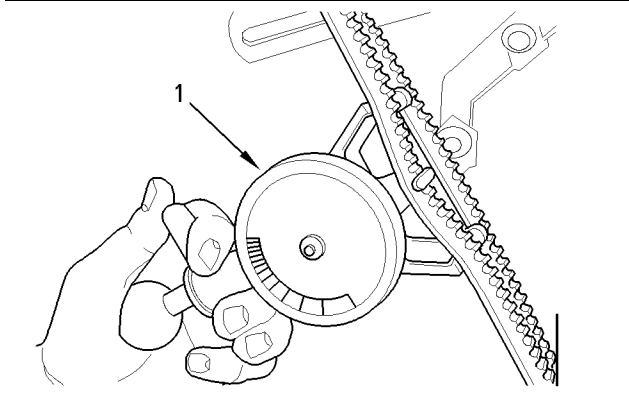


Рис. 26

g01003936

Типичный пример

(1) Измеритель натяжения ремня

Установите индикатор (1) в центральной части самой длинной ветви ремня и измерьте натяжение. Натяжение должно составлять 535 Н (120 фунтов). Если натяжение составляет менее 250 Н (56 фунтов), отрегулируйте его до 535 Н (120 фунтов).

При установке сдвоенных ремней проверьте и отрегулируйте натяжение обоих ремней.

## Регулировка

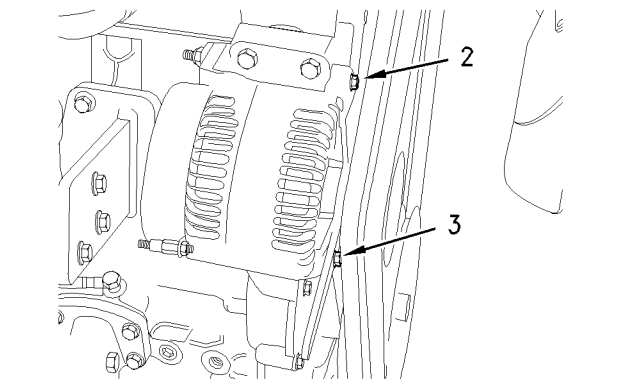


Рис. 27

g01003939

1. Ослабьте поворотный болт генератора (2) и болт (3).

2. Сместите генератор переменного тока для того, чтобы уменьшить или увеличить натяжение ремня. Затяните поворотный болт генератора и соединительный болт моментом 22 Н·м (16 фунто-футов) (1).

## замену.

Порядок снятия и установки см. в руководстве по разборке и сборке.

i03400176

## Аккумуляторная батарея - Замена

### **⚠ ОСТОРОЖНО**

Аккумуляторы выделяют горючие газы, которые могут взорваться. Искра может вызвать воспламенение горючих газов. Это может привести к тяжелым телесным повреждениям или гибели.

Обеспечьте надлежащее проветривание аккумуляторных батарей, установленных в укрытии. Во избежание образования электрической дуги и (или) искрения около аккумуляторных батарей придерживайтесь определенного порядка. Не курите во время обслуживания аккумуляторных батарей.

### **⚠ ОСТОРОЖНО**

Запрещается отсоединение аккумуляторных кабелей и демонтаж аккумуляторных батарей без предварительного снятия крышки аккумуляторной батареи. Крышку аккумуляторной батареи необходимо снимать перед проведением любого технического обслуживания.

Отсоединение аккумуляторных кабелей и демонтаж аккумуляторных батарей без предварительного снятия крышки аккумуляторной батареи может привести к взрыву аккумулятора и травме.

1. Остановите двигатель, установив переключатель в положение OFF (ОТКЛЮЧЕНО). Отключите все электрические нагрузки.

2. Отключите зарядные устройства аккумуляторной батареи. Отсоедините зарядные устройства аккумуляторной батареи.



3. ОТРИЦАТЕЛЬНЫЙ “-” провод соединяет ОТРИЦАТЕЛЬНУЮ “-” клемму аккумуляторной батареи с ОТРИЦАТЕЛЬНОЙ “-” клеммой стартера. Отсоедините провод от ОТРИЦАТЕЛЬНОГО “-” вывода аккумуляторной батареи.
4. ПОЛОЖИТЕЛЬНЫЙ “+” провод соединяет ПОЛОЖИТЕЛЬНУЮ “+” клемму аккумуляторной батареи с ПОЛОЖИТЕЛЬНОЙ “+” клеммой стартера. Отсоедините провод от ПОЛОЖИТЕЛЬНОГО “+” вывода аккумуляторной батареи.

**Примечание:** Всегда утилизируйте использованный аккумулятор. Никогда не выбрасывайте использованный аккумулятор. Сдавайте на утилизацию бывшие в использовании аккумуляторные батареи.

5. Снимите отработавшую аккумуляторную батарею.
6. Установите новую аккумуляторную батарею.

**Примечание:** Перед тем, как соединить провода, убедитесь в том, что пусковой переключатель двигателя находится в положении OFF (ОТКЛЮЧЕНО).

7. Подсоедините провод, идущий от стартера, к ПОЛОЖИТЕЛЬНОМУ “+” выводу аккумуляторной батареи.
8. Присоедините ОТРИЦАТЕЛЬНЫЙ “-” вывод к ОТРИЦАТЕЛЬНОМУ “-” зажиму аккумуляторной батареи.

i03400177

## Уровень электролита - Проверка

Если двигатель длительное время не работал или работал кратковременно, аккумуляторные батареи могут не зарядиться полностью. Обеспечьте полную зарядку во избежание замерзания аккумуляторной батареи. Если аккумуляторные батареи заряжены, показание амперметра при работающем двигателе должно быть практически равно нулю.

### ОСТОРОЖНО

Все свинцово-кислотные аккумуляторы содержат серную кислоту, которая может вызывать ожоги кожи и прожигать ткань. Обязательно пользуйтесь лицевым щитком и защитной одеждой при работе с аккумуляторами или рядом с ними.

1. Снимите крышки наливных горловин. Поддерживайте уровень электролита на отметке “ПОЛНЫЙ”, нанесенной на аккумуляторной батарее.
2. Проверьте состояние электролита с помощью подходящего прибора для проверки состояния аккумуляторной батареи.
3. Установите крышки.
4. Поддерживайте аккумуляторную батарею в чистоте.

При необходимости добавьте дистиллированную воду. При отсутствии дистиллированной воды используйте чистую воду с низким содержанием минеральных солей. Не применяйте искусственно смягченную воду.

Для очистки корпуса аккумуляторной батареи используйте один из следующих растворов:

- раствор 0,1 кг (0,2 фунта) пищевой соды в 1 л (1 кварте) чистой воды;
- раствор гидроксида аммония.

Тщательно промойте корпус аккумуляторной батареи чистой водой.

i03400115

## Аккумуляторная батарея или кабель аккумуляторной батареи - Отсоединение

### ОСТОРОЖНО

Запрещается отсоединение аккумуляторных кабелей и демонтаж аккумуляторных батарей без предварительного снятия крышки аккумуляторной батареи. Крышку аккумуляторной батареи необходимо снимать перед проведением любого технического обслуживания.

Отсоединение аккумуляторных кабелей и демонтаж аккумуляторных батарей без предварительного снятия крышки аккумуляторной батареи может привести к взрыву аккумулятора и травме.

1. Переведите пусковой переключатель двигателя в положение ОТКЛЮЧЕНО. Поверните переключатель зажигания (если он предусмотрен) в положение ОТКЛЮЧЕНО, извлеките ключ и отключите электрическую нагрузку.
2. Отсоедините отрицательный вывод аккумуляторной батареи. Примите меры предосторожности, кабель не должен соприкасаться с выводом аккумуляторной батареи. Если работы производятся с четырьмя 12-вольтовыми батареями, необходимо отключить отрицательные клеммы двух аккумуляторных батарей.
3. Отключите положительную клемму.
4. Очистите все разъединенные клеммы и зажимы аккумулятора.
5. Очистите зажимы и наконечники кабелей с помощью мелкозернистой наждачной бумаги. Очистите эти детали до получения чистой и блестящей поверхности. НЕ снимайте много материала. Чрезмерное удаление материала может привести к тому, что зажимы не будут подходить. Покройте зажимы и выводы аккумуляторной батареи подходящей смазкой силикона или петролатума.
6. Изолируйте кабель, чтобы предотвратить случайный старт двигателя.
7. Выполните необходимый ремонт системы.

8. Чтобы подсоединить батарею, соедините сначала положительную клемму и только затем отрицательную.

i04889720

## Охлаждающая жидкость (товарная охлаждающая жидкость для тяжелых условий эксплуатации) - замена

### ВНИМАНИЕ

При осмотре, техническом обслуживании, проверке, регулировке и ремонте машины необходимо соблюдать осторожность, не допуская пролива жидкостей. Приготовьте подходящие емкости для сбора жидкости обслуживаемой системы перед открытием любого отсека или перед разборкой любой компонента, содержащего жидкость.

Утилизируйте все отработанные жидкости в соответствии с требованиями действующих норм и правил.

### ВНИМАНИЕ

Содержите все запасные части в чистоте.

Загрязнения могут стать причиной ускорения износа и сокращения ресурса компонентов.

Следующие признаки указывают на необходимость промывки системы охлаждения до истечения рекомендуемого интервала технического обслуживания:

- частый перегрев двигателя;
- вспенивание в охлаждающей жидкости;
- попадание масла в систему охлаждения и загрязнение охлаждающей жидкости;
- попадание топлива в систему охлаждения и загрязнение охлаждающей жидкости.

**Примечание:** Для промывки системы охлаждения требуется лишь чистая вода.

**Примечание:** После осушения системы охлаждения осмотрите водяной насос и термостат. Этот момент удобен для замены (в случае необходимости) водяного насоса, термостата и шлангов.

## Слив

**⚠ ОСТОРОЖНО**

1. Остановите двигатель и дайте ему остыть. Медленно отворачивая крышку наливной горловины, сбросьте давление в системе охлаждения. Снимите крышку наливной горловины системы охлаждения.

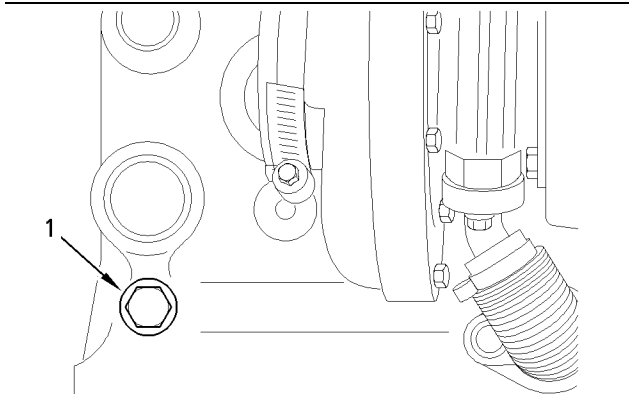


Рис. 28

g01003928

2. Откройте сливной кран или снимите сливную пробку (1) на двигателе. Откройте сливной кран или снимите сливную пробку на радиаторе.

Дождитесь завершения слива охлаждающей жидкости.

### ВНИМАНИЕ

Утилизируйте или переработайте отработанные охлаждающие жидкости двигателя. Для повторного использования отработанных охлаждающих жидкостей в системах охлаждения двигателей доступны различные методы. Единственным методом, одобренным компанией Perkins для восстановления охлаждающей жидкости, является процедура полной дистилляции.

Для получения сведений об утилизации и очистке используемой охлаждающей жидкости проконсультируйтесь со своим дилером Perkins или с дистрибьютором Perkins.

## Промывка

1. Для удаления грязи из системы охлаждения промойте ее чистой водой.
2. Закройте сливной кран или установите сливную пробку на двигателе. Закройте сливной кран или установите сливную пробку на радиаторе.

### ВНИМАНИЕ

Во избежания образования воздушных карманов не следует заправлять систему охлаждения со скоростью, превышающей 5 л (1,3 галлона США) в минуту.

Наличие воздушных карманов в системе охлаждения может стать причиной повреждения двигателя.

3. Заполните систему охлаждения чистой водой. Установите на место крышку наливной горловины системы охлаждения.
4. Запустите двигатель и дайте ему поработать при минимальной частоте вращения на холостом ходу, пока двигатель не нагреется до температуры 49-66 °C (120-150 °F).
5. Остановите двигатель и дайте ему остыть. Медленно отворачивая крышку наливной горловины, сбросьте давление в системе охлаждения. Снимите крышку наливной горловины системы охлаждения. Откройте сливной кран или снимите сливную пробку на двигателе. Откройте сливной кран или снимите сливную пробку на радиаторе. Дайте воде стечь. Заполните систему охлаждения чистой водой.

## Заполнение системы охлаждения

1. Закройте сливной кран или установите сливную пробку на двигателе. Закройте сливной кран или установите сливную пробку на радиаторе.

### ВНИМАНИЕ

Во избежания образования воздушных карманов не следует заправлять систему охлаждения со скоростью, превышающей 5 л (1,3 галлона США) в минуту.

Наличие воздушных карманов в системе охлаждения может стать причиной повреждения двигателя.

2. Заполните систему охлаждения товарной охлаждающей жидкостью с увеличенным сроком службы. Добавьте в охлаждающую жидкость присадку для охлаждающей жидкости. Дополнительные сведения о характеристиках системы охлаждения и требуемом объеме добавления присадки см. в разделе руководства по эксплуатации и техническому обслуживанию, "Рекомендации по эксплуатационным жидкостям" (раздел, посвященный техническому обслуживанию). Не устанавливайте на место крышку наливной горловины системы охлаждения.

i04889690

3. Запустите двигатель и установите режим минимальной частоты вращения на холостом ходу. Переведите двигатель в режим максимальной частоты вращения коленчатого вала на холостом ходу. Для удаления воздуха из полостей блока цилиндров дайте двигателю поработать в течение одной минуты на максимальной частоте вращения холостого хода. Заглушите двигатель.
4. Проверьте уровень охлаждающей жидкости. Поддерживайте уровень охлаждающей жидкости так, чтобы он на 13 мм (0,5 дюйма) не доходил до нижнего края наливной трубы. Поддерживайте уровень охлаждающей жидкости в расширительном бачке (при наличии) на требуемом уровне.
5. Протрите крышку наливной горловины системы охлаждения. Осмотрите прокладку крышки наливной горловины системы охлаждения. Если прокладка повреждена, установите новую крышку наливной горловины системы охлаждения и удалите старую крышку. Если прокладка не повреждена, для проверки герметичности крышки наливной горловины системы охлаждения воспользуйтесь подходящим опрессовочным насосом. Значение давления, которое должна выдерживать крышка наливной горловины системы охлаждения, проштамповано на ее лицевой поверхности. Если крышка наливной горловины системы охлаждения не выдерживает требуемого давления, замените ее новой.
6. Запустите двигатель. Проверьте систему охлаждения на наличие утечек охлаждающей жидкости, убедитесь, что охлаждающая жидкость прогрелась до рабочей температуры.

## Охлаждающая жидкость с увеличенным сроком службы (ELC) - Замена

### ВНИМАНИЕ

При осмотре, техническом обслуживании, проверке, регулировке и ремонте машины необходимо соблюдать осторожность, не допуская пролива жидкостей. Приготовьте подходящие емкости для сбора жидкости обслуживаемой системы перед открытием любого отсека или перед разборкой любой компонента, содержащего жидкость.

Утилизируйте все отработанные жидкости в соответствии с требованиями действующих норм и правил.

### ВНИМАНИЕ

Содержите все запасные части в чистоте.

Загрязнения могут стать причиной ускорения износа и сокращения ресурса компонентов.

Следующие признаки указывают на необходимость промывки системы охлаждения до истечения рекомендуемого интервала технического обслуживания:

- частый перегрев двигателя;
- вспенивание в охлаждающей жидкости;
- попадание масла в систему охлаждения и загрязнение охлаждающей жидкости;
- попадание топлива в систему охлаждения и загрязнение охлаждающей жидкости.

**Примечание:** Когда слита и заменена охлаждающая жидкость с увеличенным сроком службы и система охлаждения очищена, требуется только чистая вода.

**Примечание:** После осушения системы охлаждения осмотрите водяной насос и термостат. Этот момент удобен для замены (в случае необходимости) водяного насоса, термостата и шлангов.

## Слив



**ОСТОРОЖНО**

1. Остановите двигатель и дайте ему остыть. Медленно отворачивая крышку наливной горловины, сбросьте давление в системе охлаждения. Снимите крышку наливной горловины системы охлаждения.

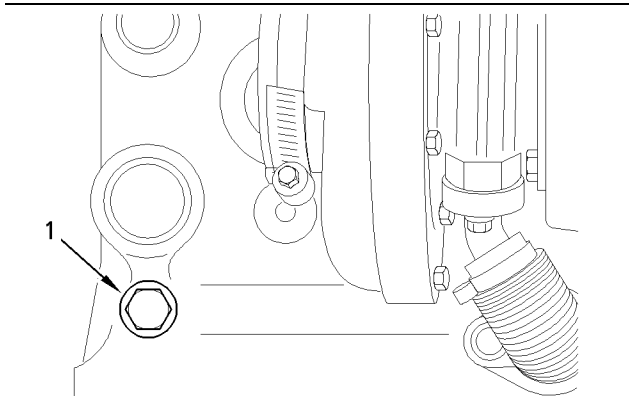


Рис. 29

g01003928

Типичный пример

2. Откройте сливной кран или снимите сливную пробку (1) на двигателе. Откройте сливной кран или снимите сливную пробку на радиаторе.

Дождитесь завершения слива охлаждающей жидкости.

#### ВНИМАНИЕ

Утилизируйте или переработайте отработанные охлаждающие жидкости двигателя. Для повторного использования отработанных охлаждающих жидкостей в системах охлаждения двигателей доступны различные методы. Единственным методом, одобренным компанией Perkins для восстановления охлаждающей жидкости, является процедура полной дистилляции.

Для получения сведений об утилизации и очистке используемой охлаждающей жидкости проконсультируйтесь со своим дилером Perkins или с дистрибьютором Perkins.

## Промывка

1. Для удаления грязи из системы охлаждения промойте ее чистой водой.
2. Закройте сливной кран или установите сливную пробку на двигателе. Закройте сливной кран или установите сливную пробку на радиаторе.

#### ВНИМАНИЕ

Во избежания образования воздушных карманов не следует заправлять систему охлаждения со скоростью, превышающей 5 л (1,3 галлона США) в минуту.

Наличие воздушных карманов в системе охлаждения может стать причиной повреждения двигателя.

3. Заполните систему охлаждения чистой водой. Установите на место крышку наливной горловины системы охлаждения.
4. Запустите двигатель и дайте ему поработать при минимальной частоте вращения на холостом ходу, пока двигатель не нагреется до температуры 49-66 °C (120-150 °F).
5. Остановите двигатель и дайте ему остыть. Медленно отворачивая крышку наливной горловины, сбросьте давление в системе охлаждения. Снимите крышку наливной горловины системы охлаждения. Откройте сливной кран или снимите сливную пробку на двигателе. Откройте сливной кран или снимите сливную пробку на радиаторе. Дайте воде стечь. Заполните систему охлаждения чистой водой.

## Заполнение системы охлаждения

1. Закройте сливной кран или установите сливную пробку на двигателе. Закройте сливной кран или установите сливную пробку на радиаторе.

#### ВНИМАНИЕ

Во избежания образования воздушных карманов не следует заправлять систему охлаждения со скоростью, превышающей 5 л (1,3 галлона США) в минуту.

Наличие воздушных карманов в системе охлаждения может стать причиной повреждения двигателя.

2. Заполните систему охлаждения охлаждающей жидкостью с увеличенным сроком службы (ELC). Дополнительные сведения о технических характеристиках системы охлаждения см. в руководстве по эксплуатации и техническому обслуживанию, "Рекомендации по техническим жидкостям" (раздел "Техническое обслуживание"). Не устанавливайте на место крышку наливной горловины системы охлаждения.

i04889717

3. Запустите двигатель и установите режим минимальной частоты вращения на холостом ходу. Переведите двигатель в режим максимальной частоты вращения коленчатого вала на холостом ходу. Для удаления воздуха из полостей блока цилиндров дайте двигателю поработать в течение одной минуты на максимальной частоте вращения холостого хода. Заглушите двигатель.
4. Проверьте уровень охлаждающей жидкости. Поддерживайте уровень охлаждающей жидкости так, чтобы он на 13 мм (0,5 дюйма) не доходил до нижнего края наливной трубы. Поддерживайте уровень охлаждающей жидкости в расширительном бачке (при наличии) на требуемом уровне.
5. Протрите крышку наливной горловины системы охлаждения. Осмотрите прокладку крышки наливной горловины системы охлаждения. Если прокладка повреждена, установите новую крышку наливной горловины системы охлаждения и удалите старую крышку. Если прокладка не повреждена, для проверки герметичности крышки наливной горловины системы охлаждения воспользуйтесь подходящим опрессовочным насосом. Значение давления, которое должна выдерживать крышка наливной горловины системы охлаждения, проштамповано на ее лицевой поверхности. Если крышка наливной горловины системы охлаждения не выдерживает требуемого давления, замените ее новой.
6. Запустите двигатель. Проверьте систему охлаждения на наличие утечек охлаждающей жидкости, убедитесь, что охлаждающая жидкость прогрелась до рабочей температуры.

## Охлаждающая жидкость системы охлаждения - Замена

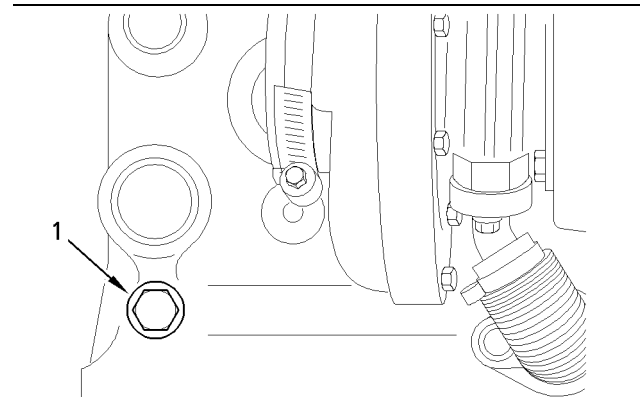


Рис. 30

Сливная пробка

g01003928

### ВНИМАНИЕ

Не сливайте охлаждающую жидкость, когда двигатель горячий и система охлаждения находится под давлением; слив горячей охлаждающей жидкости представляет опасность.

**Примечание:** Радиатор может поставляться другой компанией (не компанией Perkins). Ниже описана общая процедура смены охлаждающей жидкости. Описание соответствующих процедур см. в информации, предоставленной поставщиком комплектующего оборудования.

1. Убедитесь, что машина расположена на горизонтальной площадке.
2. Снимите крышку наливной горловины системы охлаждения.
3. Выверните сливную пробку (1) на боковой поверхности блока цилиндров для слива охлаждающей жидкости из двигателя. Убедитесь, что сливное отверстие не заглушено.
4. Откройте сливной штуцер или снимите сливную пробку в нижней части радиатора для слива жидкости из радиатора. Если сливной штуцер или сливная пробка радиатора отсутствуют, снимите шланг в нижней части радиатора.
5. Промойте систему охлаждения чистой водой.

6. Установите сливную пробку или закройте сливной штуцер радиатора. Установите шланг радиатора, если он был снят ранее.
7. Заполните систему охлаждения раствором антифриза. При наполнении системы поток жидкости не должен превышать 1 л (0,2200 брит. галлона) в минуту. Установите крышку наливной горловины на место.
8. Запустите двигатель и проверьте, нет ли утечек.

i04889708

## Экстендер для охлаждающей жидкости ELC - Добавка

Охлаждающая жидкость с увеличенным сроком службы Perkins не требует добавления присадок для охлаждающей жидкости, используемых для обычных охлаждающих жидкостей. Вместо этого в нее один раз за весь срок службы необходимо добавить ресурсную присадку (экстендер).

Проверку системы охлаждения разрешается выполнять только на остановленном и остывшем двигателе.

1. Медленно отворачивая крышку наливной горловины, сбросьте давление в системе охлаждения. Снимите крышку наливной горловины системы охлаждения.
2. Для добавления ресурсной присадки может потребоваться слить из системы охлаждения некоторое количество охлаждающей жидкости.
3. Добавьте в систему охлаждения ресурсную присадку в соответствии с вместимостью системы охлаждения двигателя. Вместимость системы охлаждения указана в разделе руководства по эксплуатации и техническому обслуживанию, "Вместимость заправочных емкостей" (раздел, посвященный техническому обслуживанию). Сведения о ресурсной присадке Perkins ELC Extender см. в разделе руководства по эксплуатации и техническому обслуживанию, "Рекомендации по эксплуатационным жидкостям".

4. Очистите крышку наливной горловины системы охлаждения и осмотрите прокладку. Если прокладка повреждена, выбросьте старую крышку горловины и установите новую. В противном случае проверьте крышку наливной горловины на герметичность с помощью подходящего нагнетательного насоса. Значение давления, на которое рассчитана крышка, указано на лицевой поверхности крышки наливной горловины. Если крышка наливной горловины не выдерживает соответствующее давление, установите новую крышку.

i03400196

## Проверка уровня охлаждающей жидкости

### Двигатели с баком регенерации охлаждающей жидкости

**Примечание:** Система охлаждения может не поставляться компанией Perkins. Описанная ниже процедура применима к типовым системам охлаждения. Описание соответствующих процедур см. в информации, предоставленной поставщиком комплектующего оборудования.

Уровень охлаждающей жидкости следует проверять при остановленном и остывшем двигателе.

1. Проверьте уровень охлаждающей жидкости в баке регенерации охлаждающей жидкости. Поддерживайте уровень охлаждающей жидкости на отметке "COLD FULL" (ПОЛНЫЙ - ХОЛОДНАЯ ОХЛАЖДАЮЩАЯ ЖИДКОСТЬ) на баке регенерации охлаждающей жидкости.


**ОСТОРОЖНО**

2. Медленно отворачивая крышку наливной горловины, сбросьте давление в системе охлаждения. Снимите крышку наливной горловины.

3. Залейте в бачок охлаждающую жидкость требуемого состава. Сведения о составе и типе охлаждающей жидкости см. в разделе настоящего Руководства по эксплуатации и техническому обслуживанию, "Вместимость заправочных емкостей и рекомендации". Сведения о вместимости системы охлаждения см. в разделе настоящего Руководства по эксплуатации и техническому обслуживанию, "Вместимость заправочных емкостей и рекомендации". Не допускайте заполнение бака регенерации охлаждающей жидкости выше отметки "COLD FULL" (ПОЛНЫЙ - ХОЛОДНАЯ ОХЛАЖДАЮЩАЯ ЖИДКОСТЬ).

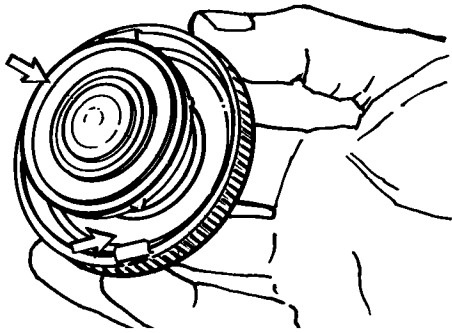


Рис. 31

g00103639

4. Очистите крышку наливной горловины и горловину. Установите крышку наливной горловины и осмотрите систему охлаждения на предмет утечек.

**Примечание:** При работе двигателя охлаждающая жидкость нагревается и расширяется. В ходе работы двигателя избыток охлаждающей жидкости вытесняется в бак регенерации охлаждающей жидкости. После останова и остывания двигателя охлаждающая жидкость возвращается в двигатель.

## Двигатели без бака регенерации охлаждающей жидкости

Уровень охлаждающей жидкости следует проверять при остановленном и остывшем двигателе.

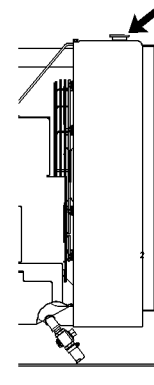


Рис. 32

g00285520

Крышка наливной горловины системы охлаждения

**⚠ ОСТОРОЖНО**

1. Медленно снимите крышку наливной горловины для того, чтобы сбросить давление.
2. Поддерживайте уровень охлаждающей жидкости так, чтобы он на 13 мм (0,5 дюйма) не доходил до нижнего края наливной трубы. При наличии смотрового окна поддерживайте уровень охлаждающей жидкости по соответствующему указателю.
3. Очистите крышку наливной горловины системы охлаждения и осмотрите прокладку. Если прокладка повреждена, выбросьте старую крышку горловины и установите новую. В противном случае проверьте крышку наливной горловины на герметичность с помощью подходящего нагнетательного насоса. Значение давления, на которое рассчитана крышка, указано на лицевой поверхности крышки наливной горловины. Если крышка наливной горловины не выдерживает соответствующее давление, установите новую крышку.
4. Осмотрите систему охлаждения на наличие утечек.

i00814217

## Приводное оборудование - Проверка

Обращайтесь к техническим характеристикам изготовителя приводного оборудования для получения более подробной информации по проведению технического обслуживания и указаний относительно:



- проведения осмотра;
- регулировки;
- смазки;
- других рекомендаций по техническому обслуживанию.

Производите все виды технического обслуживания, рекомендованные изготовителем приводного оборудования.

i04889726

## Двигатель - Очистка

### ОСТОРОЖНО

Поражение электрическим током высокого напряжения может причинить травму и привести к гибели.

**Влага - проводник электрического тока.**

**Убедитесь в том, что электрическая система отключена. Заприте на замок органы запуска двигателя и повесьте на рычагах управления табличку с надписью “НЕ ВКЛЮЧАТЬ”.**

#### ВНИМАНИЕ

Скопления смазки и масла на двигателе пожароопасны. Удаляйте мусор и разливы жидкостей при любом заметном их количестве на двигателе.

#### ВНИМАНИЕ

Отсутствие защиты некоторых компонентов двигателя при мойке может привести к аннулированию гарантии на двигатель. Перед мойкой двигателя дайте ему остыть в течение одного часа.

Рекомендуется проводить периодическую очистку двигателя. При очистке двигателя паром удаляются скопления масла и смазки. Чистота двигателя имеет следующие преимущества:

- более простое обнаружение утечек жидкостей;
- наиболее высокие характеристики теплообмена;
- простота обслуживания.

**Примечание:** Соблюдайте осторожность при мойке двигателя, не допуская попадания воды на электрические компоненты двигателя во избежание их повреждения. Не направляйте струю воды или пара под давлением на электрические разъемы или соединения кабелей, расположенные в задней части разъемов. Не мойте электрические компоненты, такие как стартер и генератор. При мойке двигателя необходимо защитить топливный насос высокого давления от попадания воды.

i04889723

## Фильтрующий элемент воздухоочистителя двигателя с двумя фильтрами - Очистка и замена

#### ВНИМАНИЕ

Запрещается эксплуатировать двигатель без фильтрующего элемента воздухоочистителя. Запрещается эксплуатировать двигатель с поврежденным фильтрующим элементом воздухоочистителя. Не разрешается использовать фильтрующие элементы с поврежденными складками, прокладками или уплотнениями. Попадание частиц посторонних материалов в двигатель ведет к преждевременному износу и отказу узлов и деталей двигателя. Фильтрующие элементы воздухоочистителя помогают предотвратить поступление летучей пыли в воздухозаборник двигателя.

#### ВНИМАНИЕ

Не разрешается проводить техническое обслуживание фильтрующего элемента воздухоочистителя при работающем двигателе, так как это может привести к попаданию в двигатель частиц посторонних материалов.

## Обслуживание фильтрующих элементов воздухоочистителя

**Примечание:** В оборудовании могут использоваться системы фильтрации воздуха, отличные от систем Perkins. Описанная ниже процедура применима к типовым системам фильтрации воздуха. Описание соответствующих процедур см. в информации, предоставленной поставщиком комплектующего оборудования.

Загрязненный элемент воздухоочистителя может порваться при прохождении через него потока воздуха. Нефильтрованный воздух существенно ускоряет износ внутренних элементов конструкции двигателя. Инструкции по выбору элементов воздухоочистителя см. в информации, предоставленной поставщиком комплектующего оборудования.

- Ежедневно проверяйте предочиститель воздуха (при наличии) и камеру сбора пыли на предмет скопления грязи и мусора. При необходимости удаляйте грязь и мусор.
- Условия эксплуатации (грязь, пыль и мусор) могут потребовать более частого обслуживания элемента воздухоочистителя.
- Заменяйте элемент воздухоочистителя не реже одного раза в год. Такую замену необходимо выполнять независимо от количества очисток.

Заменяйте грязные элементы воздухоочистителя чистыми фильтрующими элементами. Перед установкой элементы воздухоочистителя необходимо тщательно проверить на отсутствие разрывов и/или отверстий в фильтрующем материале. Осмотрите прокладку или уплотнение элемента воздухоочистителя на наличие повреждений. Подготовьте компоненты воздухоочистителя для замены.

### Двухэлементные воздухоочистители

Воздухоочиститель с двумя элементами состоит из первичного и вторичного элемента. Первичный элемент воздухоочистителя может подвергаться очистке до шести раз при условии надлежащей очистки и осмотра. Заменяйте первичный элемент воздухоочистителя не реже одного раза в год. Такую замену необходимо выполнять независимо от количества очисток.

Вторичный фильтрующий элемент воздухоочистителя не обслуживается и не подлежит очистке. Инструкции по замене вторичного элемента воздухоочистителя см. в информации, предоставленной поставщиком комплектующего оборудования. При эксплуатации двигателя в условиях запыленности или загрязнения элементы воздухоочистителя могут потребовать более частой замены.

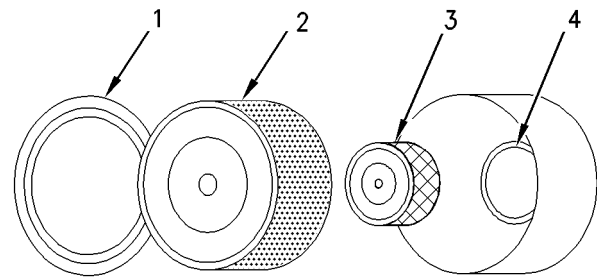


Рис. 33

g00736431

- (1) Оболочка
- (2) Первичный элемент воздухоочистителя
- (3) Вторичный элемент воздухоочистителя
- (4) Впускное отверстие

1. Снимите крышку. Снимите первичный элемент воздухоочистителя.
  2. Вторичный фильтрующий элемент воздухоочистителя необходимо заменять после трех очисток первичного фильтрующего элемента воздухоочистителя.
- Примечание:** См. раздел “Очистка первичных элементов воздухоочистителя”.
3. Закройте впускное отверстие лентой для предотвращения попадания грязи.
  4. Очистите внутреннюю поверхность крышки и корпуса воздухоочистителя чистой сухой тканью.
  5. Снимите ленту с впускного отверстия. Установите вторичный элемент воздухоочистителя. Установите новый или очищенный первичный элемент воздухоочистителя.
  6. Установите крышку воздухоочистителя.
  7. Сбросьте индикатор засорения воздухоочистителя.

## Очистка первичного элемента воздухоочистителя

### ВНИМАНИЕ

При самостоятельной очистке фильтра соблюдайте следующие указания.

Не стучите по фильтрующему элементу или не стучите самим фильтрующим элементом по каким-либо предметам для того, чтобы удалить из него пыль.

Не мойте фильтрующий элемент.

Для удаления пыли из фильтрующего элемента используйте струю сжатого воздуха низкого давления. Давление воздуха не должно превышать 207 кПа (30 фунтов на кв. дюйм). Направляйте поток воздуха сверху вниз вдоль гофров изнутри фильтрующего элемента. Соблюдайте осторожность во избежание повреждения гофров.

Не пользуйтесь фильтрующими элементами воздухоочистителя с поврежденными складками, прокладками или уплотнениями. Загрязнения, попадающие внутрь двигателя, могут привести к повреждению отдельных компонентов двигателя.

Для определения допустимого числа очисток первичного фильтрующего элемента обращайтесь к информации, предоставленной производителем комплектного оборудования. При очистке первичного элемента воздухоочистителя его следует осмотреть на наличие разрывов в материале фильтра. Заменяйте первичный элемент воздухоочистителя не реже одного раза в год. Такую замену необходимо выполнять независимо от количества очисток.

### ВНИМАНИЕ

Не разрешается очищать фильтрующие элементы воздухоочистителя путем постукивания по ним или ударяя ими о другие предметы. Это может привести к повреждению элемента. Не разрешается использовать фильтрующие элементы с поврежденными складками, прокладками или уплотнениями. Поврежденные фильтрующие элементы воздухоочистителя могут пропускать в двигатель частицы посторонних материалов. Это может привести к повреждению двигателя.

Осмотрите первичные элементы воздухоочистителя перед очисткой. Осмотрите первичные элементы воздухоочистителя на предмет повреждений уплотнения, прокладок и кожуха. Поврежденные элементы воздухоочистителя следует выбрасывать.

Существуют два общепринятых способа очистки первичных элементов воздухоочистителя:

- с помощью струи сжатого воздуха;
- с помощью пылесоса.

### Сжатый воздух

Для очистки первичных элементов воздухоочистителя, которые очищали не более двух раз, можно пользоваться сжатым воздухом. Сжатый воздух не позволяет удалить с фильтрующего материала сажу и масло. Используйте сухой отфильтрованный сжатый воздух с максимальным давлением 207 кПа (30 фунтов на кв. дюйм).

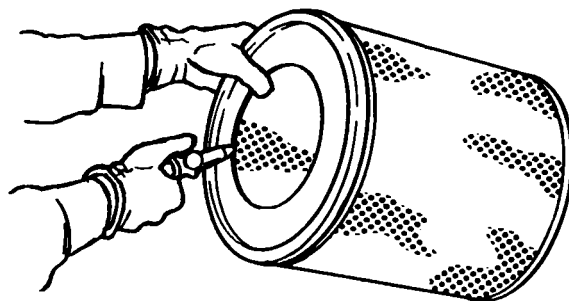


Рис. 34

g00281692

**Примечание:** При очистке первичного элемента воздухоочистителя начинайте с чистой (внутренней) стороны для выбивания грязи на грязную (наружную) сторону.

Направляйте шланг так, чтобы струя воздуха поступала внутрь фильтрующего элемента вдоль фильтра во избежание повреждения бумажных складок. Не направляйте струю воздуха перпендикулярно поверхности первичного фильтрующего элемента воздухоочистителя. При этом загрязняющие частицы могут попасть глубже вовнутрь гофр.

**Примечание:** См. раздел "Осмотр первичных элементов воздухоочистителя".

## Очистка с помощью пылесоса

i03400194

Очистка пылесосом пригодна для очистки первичных элементов воздухоочистителя в тех случаях, когда такая очистка требуется ежедневно при работе двигателя в сухой запыленной среде. До использования пылесоса рекомендуется очистить фильтрующий элемент при помощи струи сжатого воздуха. Очистка при помощи пылесоса не позволяет удалить с фильтрующего материала сажу и масло.

**Примечание:** См. раздел “Осмотр первичных элементов воздухоочистителя”.

## Осмотр первичных элементов воздухоочистителя

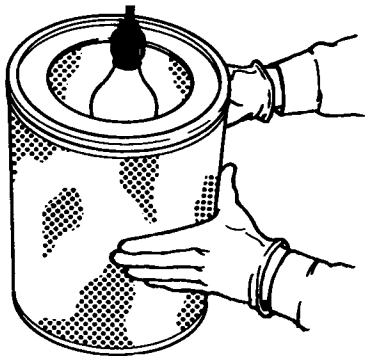


Рис. 35

g00281693

Осмотрите сухой чистый первичный элемент воздухоочистителя. Осмотр следует проводить в темной комнате (или в аналогичных условиях) с использованием лампы синего света мощностью 60 Вт. Поместите лампу синего света внутрь первичного элемента. Вращайте первичный элемент воздухоочистителя. Осмотрите первичный элемент воздухоочистителя на предмет разрывов и отверстий в фильтрующем материале. Повреждения первичного элемента воздухоочистителя выявляются по свету, проходящему через поврежденные места материала. При необходимости сравните очищенный первичный элемент с аналогичным новым первичным элементом.

Не используйте первичный элемент воздухоочистителя, имеющий разрывы и отверстия в материале фильтра. Не используйте первичные элементы воздухоочистителя с поврежденными складками, прокладками или уплотнениями. Поврежденные первичные элементы воздухоочистителя следует выбрасывать.

## Воздухоочиститель с одним фильтром - Осмотр и замена фильтрующего элемента

См. Руководство по эксплуатации и обслуживанию, “Осмотр индикатора необходимости технического обслуживания воздухоочистителя”.

### ВНИМАНИЕ

Запрещается эксплуатировать двигатель без фильтрующего элемента воздухоочистителя. Запрещается эксплуатировать двигатель с поврежденным фильтрующим элементом воздухоочистителя. Не разрешается использовать фильтрующие элементы с поврежденными складками, прокладками или уплотнениями. Попадание частиц посторонних материалов в двигатель ведет к преждевременному износу и отказу узлов и деталей двигателя. Фильтрующие элементы воздухоочистителя помогают предотвратить поступление летучей пыли в воздухозаборник двигателя.

### ВНИМАНИЕ

Не разрешается проводить техническое обслуживание фильтрующего элемента воздухоочистителя при работающем двигателе, так как это может привести к попаданию в двигатель частиц посторонних материалов.

С этим двигателем могут поставляться различные виды воздухоочистителей. Описание процедуры замены воздухоочистителя можно найти в информации, предоставленной изготовителем.

i04889695

## Проверка индикатора засоренности воздухоочистителя

Некоторые двигатели могут оснащаться другим индикатором обслуживания.

Некоторые двигатели могут быть оснащены дифференциальным манометром давления на впуске воздуха. Дифференциальный манометр давления подводимого воздуха отображает разность давлений, измеренных на входе и выходе элемента воздухоочистителя. По мере засорения элемента воздухоочистителя эта разность давлений растет. Если двигатель оснащен индикатором засоренности воздухоочистителя другого типа, руководствуйтесь указаниями его изготовителя при обслуживании индикатора необходимости технического обслуживания воздухоочистителя.

Индикатор обслуживания воздухоочистителя может быть установлен непосредственно на элементе воздухоочистителя или на удалении от него.

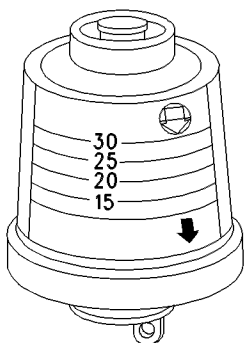


Рис. 36

g00103777

Типовой индикатор обслуживания

Проверьте показания индикатора необходимости технического обслуживания. При появлении одного из следующих признаков необходимо прочистить элемент воздухоочистителя или заменить его:

- желтая диафрагма входит в красную зону;
- красный поршень не уходит из зоны визуального контроля.

## Проверка индикатора необходимости технического обслуживания

Индикаторы необходимости технического обслуживания играют большую роль для обеспечения качественного технического обслуживания двигателя.

- Проверьте, насколько легко индикатор может быть возвращен в исходное состояние ("сброшен"). Индикатор засоренности воздухоочистителя должен возвращаться в исходное состояние менее чем за три нажатия кнопки сброса.
- Проверьте перемещение желтого сердечника при разгоне двигателя до номинальной частоты вращения. Желтый сердечник должен останавливаться примерно при достижении максимального разрежения.

Если сброс индикатора необходимости технического обслуживания осуществляется с трудом либо желтый сердечник не останавливается в положении, соответствующем максимальному разрежению, необходимо заменить индикатор. Если индикатор засоренности воздухоочистителя не может быть сброшен, это может означать, что его отверстие засорено.

При работе в условиях экстремального запыления может потребоваться частая замена индикаторов необходимости технического обслуживания.

i04889700

## "Масса" на двигателе - осмотр/очистка

Убедитесь в исправности разъемов жгута проводов.

В двигателях компании Perkins для подключения двигателя к "массе" используется стартер. Проверяйте подключение стартера при каждой смене масла. Провода и шины заземления должны быть прикреплены к "массе" на двигателе, предназначенной для этой цели. Все соединения с "массой" должны быть надежными, без коррозионных повреждений.

- Очистите шпильку подключения "массы" на стартере и контакты чистой тканью.
- При обнаружении следов коррозии на соединениях очистите их раствором пищевой соды и воды.
- Шпилька подключения "массы" и шина заземления должны быть чистыми и смазанными подходящей консистентной смазкой или вазелином.

i03400157

## Опоры двигателя - Осмотр

**Примечание:** Монтажные опоры двигателя могут поставляться и не компанией Perkins. См. сведения, предоставленные изготовителем оборудования, для получения дополнительной информации о монтажных опорах двигателя и правильных моментах затяжки болтов.

Проверьте состояние монтажных опор двигателя и момент затяжки их болтов. Указанные ниже факторы могут стать причиной чрезмерной вибрации двигателя:

- Неправильный монтаж двигателя.
- Износ монтажных опор двигателя.
- Плохо закрепленные монтажные опоры двигателя.

Изношенные монтажные опоры двигателя следует заменить. См. сведения, предоставленные изготовителем оборудования, для определения рекомендуемых моментов затяжки.

i03400182

## Уровень моторного масла - Проверка

### ОСТОРОЖНО

Горячее масло, узлы и детали системы могут привести к травмам. Избегайте контакта горячего масла или горячих компонентов с кожей.

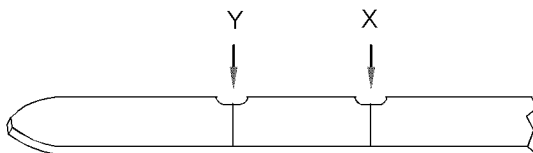


Рис. 37

g01165836

(Y) - отметка "Min (Мин)". (X) - отметка "Max (Макс)".

### ВНИМАНИЕ

Данный вид технического обслуживания выполняется при остановленном двигателе.

**Примечание:** Для получения корректных измерений уровня масла убедитесь, что двигатель расположен горизонтально или находится в нормальном рабочем положении.

**Примечание:** После остановки двигателя подождите 10 минут перед измерением уровня масла, чтобы моторное масло стекло в поддон картера.

1. Поддерживайте уровень масла между отметками "ADD (ДОЛИТЬ)" (Y) и "FULL (ПОЛНЫЙ)" (X) масляного щупа. Не заливайте масло в картер выше отметки "FULL (ПОЛНЫЙ)" (X).

### ВНИМАНИЕ

При эксплуатации двигателя, уровень масла в котором превышает отметку "FULL" ("ПОЛНЫЙ"), нанесенную на щупе, коленчатый вал может погружаться в масло. Это ведет к образованию в масле воздушных пузырьков и, как следствие, к снижению смазочных характеристик масла и падению мощности двигателя.

2. При необходимости снимите крышку наливной горловины и долейте масло. Очистите крышку маслоразливной горловины. Установите крышку маслоразливной горловины на место.

i04889715

## Отбор проб масла из двигателя

Состояние масла для смазывания двигателя можно проверять регулярно в рамках программы профилактического технического обслуживания. Компания Perkins устанавливает пробоборный клапан по заказу. Пробоборный клапан (при наличии) предназначен для регулярного отбора проб масла для смазывания двигателя. Пробоборный клапан устанавливается на корпусе масляного фильтра или на блоке цилиндров.

i04889714

Компания Perkins рекомендует производить отбор проб масла через пробоотборный клапан. Это обеспечивает лучшее качество и меньший разброс характеристик при использовании клапана для отбора проб масла. Расположение пробоотборного крана позволяет отобрать пробу масла, находящегося под давлением, во время штатной работы двигателя.

## Отбор и анализ проб масла

### **⚠ ОСТОРОЖНО**

**Горячее масло, узлы и детали системы могут привести к травмам. Избегайте контакта горячего масла или горячих компонентов с кожей.**

Для получения наиболее точных результатов анализа запишите следующую информацию перед тем, как взять пробу масла:

- дата отбора;
- модель двигателя;
- номер двигателя;
- наработка двигателя в моточасах;
- количество моточасов с момента последней смены масла;
- количество долитого масла (с момента последней его замены).

Емкость для сбора проб должна быть сухой и чистой. Кроме того, емкость должна иметь четкую маркировку.

Чтобы проба точно представляла свойства масла в картере двигателя, отбор проб производите тогда, когда масло прогрето и хорошо перемешано.

Во избежание загрязнения проб используйте для их отбора только чистые инструменты, материалы и оборудование.

Образец масла можно проверить по следующим критериям: качество масла, наличие какой-либо охлаждающей жидкости в масле, наличие частиц нецветных металлов в масле и наличие частиц черных металлов в масле.

## Моторное масло и фильтр двигателя - Замена

### **⚠ ОСТОРОЖНО**

**Горячее масло, узлы и детали системы могут привести к травмам. Избегайте контакта горячего масла или горячих компонентов с кожей.**

Не сливайте масло с холодного двигателя. По мере охлаждения масла взвешенные частицы оседают на дне масляного поддона картера двигателя. При сливе холодного масла эти частицы не удаляются. Сливайте масло из картера при остановленном двигателе. Сливайте масло из картера, пока масло еще теплое. Такой способ слива позволяет удалить вместе с маслом и частицы износа, находящиеся в нем во взвешенном состоянии.

Невыполнение этой рекомендации ведет к тому, что частицы износа будут циркулировать в системе смазки двигателя вместе с новым маслом.

## Слив моторного масла

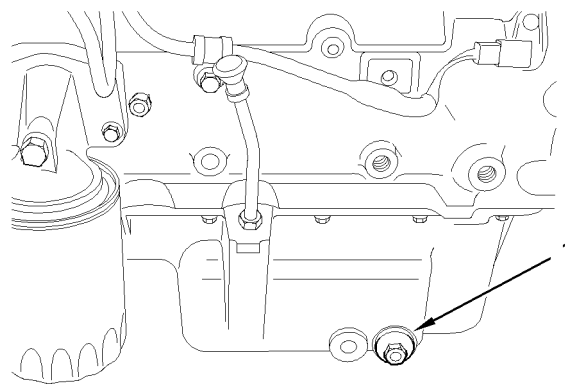


Рис. 38

g01003623

Сливная пробка

После того как двигатель некоторое время поработал при нормальной рабочей температуре, остановите его. Для слива моторного масла из картера двигателя используйте один из приведенных ниже способов.

- Если на двигателе предусмотрен клапан для слива масла, поверните рукоятку сливного клапана против часовой стрелки. После слива масла закройте клапан, повернув его рукоятку по часовой стрелке.

- Если двигатель не снабжен сливным клапаном, выверните пробку сливного отверстия (1) для слива масла. В случае если двигатель оснащен неглубоким отстойником, удалите сливные пробки с обоих торцов масляного поддона.

После слива масла очистите сливные пробки и установите их на место. При необходимости замените кольцевое уплотнение на сливной пробке.

Форма некоторых масляных поддонов такова, что пробки установлены с обеих сторон. На таких поддонах моторное масло необходимо слить из обеих отверстий.

## Замена навинчиваемых масляных фильтров

### ВНИМАНИЕ

Масляные фильтры компании Perkins соответствуют техническим условиям компании Perkins. Использование масляного фильтра типа, не рекомендованного компанией Perkins, может привести к серьезным повреждениям подшипников двигателя, коленчатого вала и т. д. из-за большого количества частиц грязи, попадающих в систему смазки двигателя вместе с неотфильтрованным маслом. Используйте только масляные фильтры, рекомендованные компанией Perkins.

1. Снимите масляный фильтр с помощью подходящего инструмента.

**Примечание:** Следующие операции следует проводить как часть программы профилактического технического обслуживания.

2. Разрежьте открытый масляный фильтр с помощью подходящего инструмента. Расправьте гофры и осмотрите масляный фильтр на наличие металлических частиц износа. Избыточное количество металлочастиц в фильтрующем элементе указывает на преждевременный износ или неполадки в двигателе.

С помощью магнита отделите частицы черного металла от частиц цветного металла в фильтрующем элементе. Наличие частиц черных металлов может указывать на износ деталей двигателя, изготовленных из стали и чугуна.

Наличие частиц цветных металлов может указывать на износ алюминиевых, латунных или бронзовых деталей двигателя. Износу могут быть подвержены следующие детали: коренные подшипники, шатунные подшипники, подшипники турбокомпрессора и головки блоков цилиндров.

Обычно вследствие нормального износа и трения в масляном фильтре присутствует небольшое количество частиц износа.

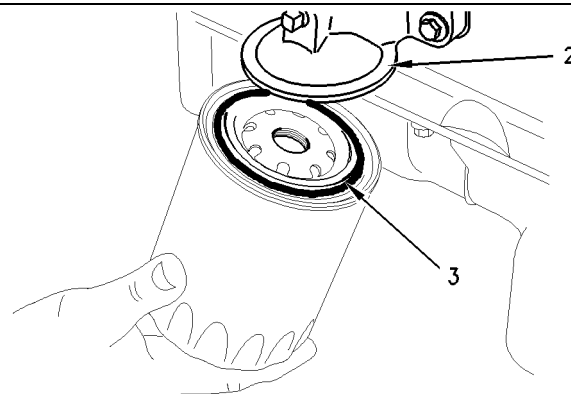


Рис. 39

g01003628

- (2) Корпус фильтра  
(3) Уплотнительное кольцо

3. Очистите уплотняющую поверхность головки масляного фильтра (2). Убедитесь, что соединение (не показано) в корпусе масляного фильтра затянуто.
4. Смажьте уплотнительное кольцо (3) нового масляного фильтра чистым моторным маслом.

### ВНИМАНИЕ

Не заполняйте фильтры маслом перед их установкой. Масло, залитое в фильтр, не проходит фильтрацию и может оказаться загрязненным. Загрязненное масло ведет к ускоренному износу узлов и деталей двигателя.

5. Установите масляный фильтр. Затягивайте масляный фильтр согласно инструкции, приведенной на корпусе фильтра. Не допускайте чрезмерной затяжки масляного фильтра.



## Замените фильтрующий элемент масляного фильтра.

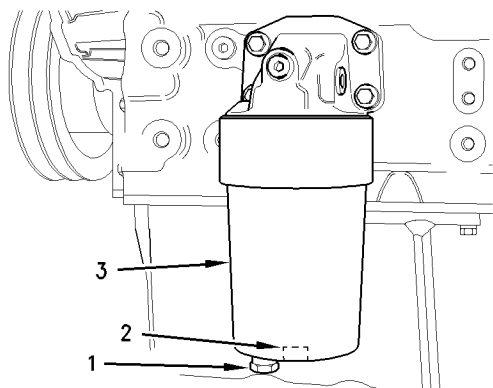


Рис. 40

g01003662

- (1) Сливная пробка  
(2) Отверстие квадратного сечения  
(3) Стакан фильтра

1. Поместите под масляный фильтр подходящую емкость. Снимите сливную пробку (1) и уплотнение с фильтра.
2. Вставьте подходящий ключ в квадратное отверстие (2), чтобы снять стакан фильтра (3).
3. Снимите стакан фильтра (3) и извлеките из него фильтрующий элемент. Очистите стакан фильтра.

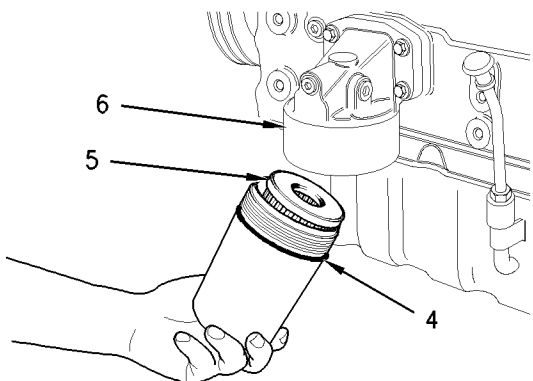


Рис. 41

g01003675

- (4) Уплотнительное кольцо  
(5) Фильтрующий элемент  
(6) Корпус фильтра

4. Установите новое уплотнительное кольцо (4) на стакан фильтра и смажьте кольцо чистым моторным маслом. Установите фильтрующий элемент (5) в стакан фильтра.
5. Установите стакан фильтра в корпус фильтра (6). Затяните стакан фильтра с моментом затяжки 25 Н·м (18 фунто-футов).

6. Установите новое уплотнение на сливную пробку (1) и вкрутите ее в масляный фильтр. Затяните сливную пробку с моментом затяжки 12 Н·м (8 фунто-футов).

**Примечание:** На некоторых двигателях масляный фильтр установлен горизонтально. На таких фильтрах сливная пробка находится в корпусе фильтра.

## Заправка картера двигателя

1. Снимите крышку маслоналивной горловины. Дополнительная информация о технических условиях на смазочные материалы содержится в Руководстве по эксплуатации и техническому обслуживанию. Залейте в картер двигателя требуемое количество масла. Дополнительную информацию о вместимости заправочных емкостей см. в Руководстве по эксплуатации и техническому обслуживанию.

### ВНИМАНИЕ

При использовании вспомогательных масляных фильтров или дистанционных масляных фильтров следуйте рекомендациям их изготовителя. Недолив или перелив масла в картер может привести к повреждению двигателя.

### ВНИМАНИЕ

Во избежание повреждения подшипников коленчатого вала проворачивайте коленчатый вал при отключенной подаче топлива. Это даст возможность заполнить масляные фильтры маслом до пуска двигателя. Не разрешается проворачивать коленчатый вал в течение более чем 30 с.

2. Запустите двигатель и дайте ему две минуты поработать в режиме “малой частоты вращения холостого хода”. Это необходимо для того, чтобы вся смазочная система и масляные фильтры заполнились маслом. Проверьте, нет ли течей масла из масляного фильтра.
3. Остановите двигатель и подождите, пока масло стечет в отстойник, что занимает не менее 10 мин.

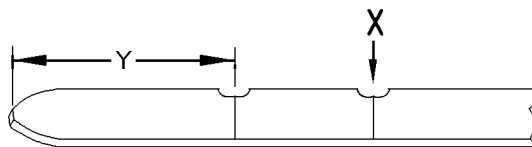


Рис. 42

g00998024

(Y) Отметка “ДОЛИТЬ”. (X) Отметка “ПОЛНЫЙ”.

4. Извлеките масляной щуп и проверьте по нему уровень масла. Поддерживайте уровень масла между отметками “ДОЛИТЬ” и “ПОЛНЫЙ”, нанесенными на щупе.

i04889691

## Зазоры клапанов двигателя - Проверка и регулировка

Для увеличения продолжительности срока службы двигателя компания Perkins рекомендует проводить такое обслуживание в рамках системы профилактического технического обслуживания и смазки.

### ВНИМАНИЕ

К выполнению этой процедуры технического обслуживания допускается только квалифицированный обслуживающий персонал. Дополнительные сведения о процедуре регулирования клапанных зазоров можно найти в руководстве по техническому обслуживанию, а также получить у своего дилера компании Perkins или у торгового представителя компании Perkins .

Эксплуатация двигателей компании Perkins с неотрегулированными клапанными зазорами может привести к снижению производительности двигателя, а также к сокращению срока службы компонентов двигателя.

### ОСТОРОЖНО

При выполнении данного вида технического обслуживания обеспечьте невозможность пуска двигателя. Во избежание травмирования не разрешается использовать для проворота маховика стартер.

Горячие узлы и детали двигателя могут причинить ожоги. Перед измерением и регулировкой зазора клапанов дайте двигателю возможность остыть.

Измерение клапанного зазора производится при неработающем двигателе. Клапанный зазор можно проверять и регулировать как на прогретом, так на холодном двигателе.

Более подробные сведения см. в разделе работа систем, проверка и регулировка, “Клапанные зазоры двигателя - проверка и регулировка”.

i04889713

## Топливная форсунка - Проверка и замена

### ОСТОРОЖНО

Утечка топлива или его пролив на горячие поверхности либо узлы электросистемы может привести к пожару.

### ВНИМАНИЕ

Не допускайте проникновения грязи в топливную систему. Перед отсоединением деталей топливной системы тщательно протирайте прилегающие к ним поверхности, а после отсоединения деталей закройте доступ к системе соответствующими крышками.

### ВНИМАНИЕ

Если имеется подозрение, что параметры работы топливной форсунки отличаются от номинальных, ее должен снимать квалифицированный специалист. Топливную форсунку с подозрением на неисправность необходимо отправить в одобренную компанию для проверки.

Топливная форсунка (1) на рис. 43 не имеет возвратного топливопровода. Топливная форсунка (2) снабжена возвратным топливопроводом.

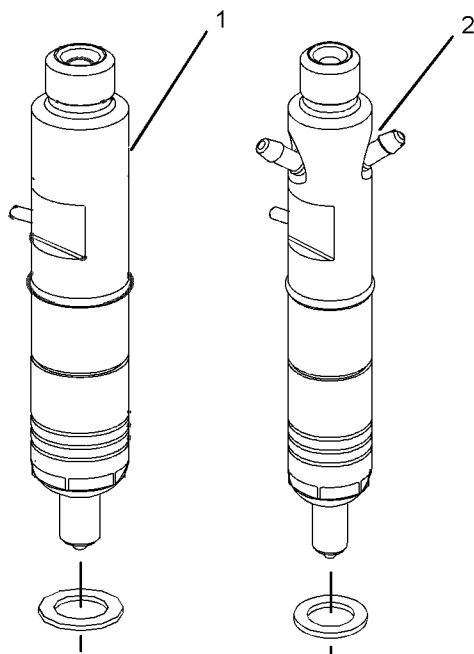


Рис. 43

g01110422

Пример топливных форсунок

Топливную форсунку (1) необходимо снять для проверки ее характеристик.

Топливные форсунки нельзя чистить, так как очистка с помощью ненадлежащего оборудования может повредить сопла. Топливные форсунки следует ремонтировать только при их неисправности. Ниже указаны некоторые признаки необходимости установить новые топливные форсунки:

- двигатель не запускается или его пуск затруднен;
- недостаток мощности двигателя;
- пропуски зажигания или неровная работа двигателя;
- высокий расход топлива;
- черный дым в выхлопе;
- стуки или вибрации при работе двигателя;
- перегрев двигателя.

## Снятие и установка топливных форсунок

### **⚠ ОСТОРОЖНО**

При работе вблизи действующей машины проявляйте осторожность. Горячие детали двигателя или движущиеся части могут нанести травму.

### **⚠ ОСТОРОЖНО**

При проверке необходимо носить защитные очки. При проверке сопла топливной форсунки жидкость выходит из отверстий наконечника форсунки под большим давлением. При таком давлении жидкости она может пробить кожу и нанести серьезные травмы. Наконечник топливной форсунки всегда должен быть направлен от оператора в емкость для сбора топлива.

### ВНИМАНИЕ

При контакте топлива под высоким давлением с кожей немедленно обратитесь за медицинской помощью.

Дайте двигателю поработать с высокой частотой вращения коленчатого вала на холостом ходу, чтобы определить неисправную топливную форсунку. По очереди ослабьте и затяните гайки топливопроводов высокого давления каждой топливной форсунки. Ослабляйте гайки не более чем на пол-оборота. Ослабление гайки неисправной форсунки окажет слабое воздействие на частоту вращения коленчатого вала. Более подробные сведения см. в руководстве по разборке и сборке. Для получения помощи обратитесь к дилеру компании Perkins или дистрибьютору компании Perkins.

i04889718

## Топливная система - Прокачка

Перед пуском двигателя необходимо удалить воздух, попавший в топливную систему. Воздух может попасть в топливную систему в следующих случаях:

- полная выработка или частичный слив топлива из бака;

- отсоединение топливных трубок низкого давления;
- наличие утечек в топливном контуре низкого давления;
- замена топливного фильтра;
- установка нового топливного насоса высокого давления.

Для удаления воздуха из топливной системы выполните указанные ниже действия.

1. Убедитесь, что все топливопроводы низкого и высокого давления правильно подключены.
2. Переведите пусковой переключатель в положение РАБОТА. На три минуты оставьте пусковой переключатель двигателя в положении RUN. Если есть винт ручного удаления воздуха, при удалении воздуха из топливной системы затяжку этого винта следует ослабить.

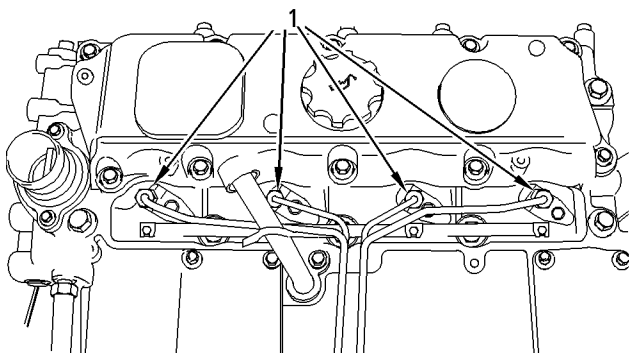


Рис. 44

g01003929

Типичный пример

3. Проворачивайте коленчатый вал при положении рычага управления подачей топлива ЗАКРЫТО до тех пор, пока двигатель не запустится.

**Примечание:** При необходимости ослабьте затяжку соединительных гаек (1) в местах подсоединения топливных трубок высокого давления к форсункам и не затягивайте гайки до тех пор, пока из-под них не начнет вытекать топливо. Прекратите проворачивание коленчатого вала. Затяните соединительные гайки (1) моментом 30 Н·м (22 фунто-фута).

4. Запустите двигатель и дайте ему поработать одну минуту минут на холостом ходу.

#### ВНИМАНИЕ

Не прокручивайте коленвал двигателя стартером непрерывно более 30 секунд. Дайте стартеру остыть в течение двух минут перед повторным пуском.

5. Трижды переведите рычаг управления подачей топлива из положения малых оборотов холостого хода в положение повышенных оборотов холостого хода и обратно. Время каждого цикла при переводе рычага управления подачей топлива должно составлять от одной до шести секунд.

**Примечание:** Для удаления воздуха из топливного насоса высокого давления на двигателях Perkins с нерегулируемой подачей топлива необходима работа двигателя с полной нагрузкой в течение 30 секунд. Затем нагрузку следует уменьшить так, чтобы двигатель работал на повышенных оборотах холостого хода. Данное действие следует повторить три раза. Это поможет удалить остатки воздуха из топливного насоса высокого давления.

6. Проверьте топливную систему на наличие подтекания.

i04889703

## Элемент топливного фильтра грубой очистки (водоотделителя) - Замена

### ⚠ ОСТОРОЖНО

При разливе топлива на нагретые поверхности или детали электрической системы может возникнуть пожар. Во избежание несчастных случаев устанавливайте пусковой переключатель в положение **ВЫКЛЮЧЕНО** при замене топливных фильтров или фильтрующих элементов водоотделителя. Немедленно устраняйте разливы топлива.

#### ВНИМАНИЕ

Не допускайте проникновения грязи в топливную систему. Перед отсоединением деталей топливной системы тщательно протирайте прилегающие к ним поверхности, а после отсоединения деталей закройте доступ к системе соответствующими крышками.

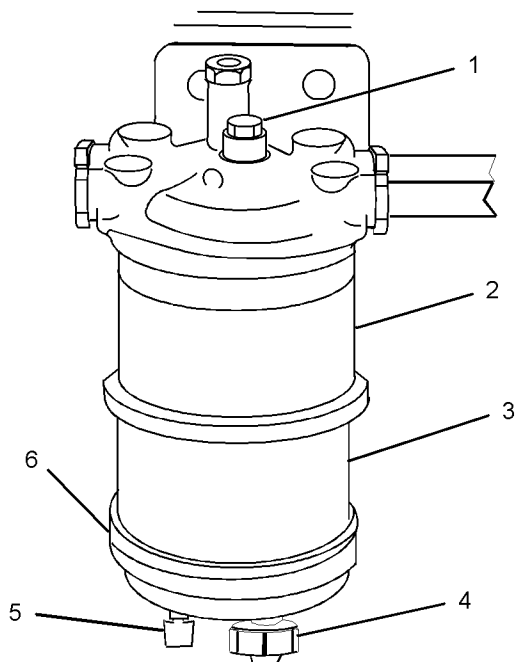


Рис. 45

g01118416

- (1) Винт
- (2) Фильтрующий элемент
- (3) Стеклоый стакан
- (4) Разъем датчика
- (5) Слив
- (6) Нижняя крышка

1. Поверните клапан подачи топлива (при наличии) в положение ВЫКЛ.
2. Установите подходящую емкость под водоотделитель. Очистите наружную поверхность водоотделителя.
3. Откройте сливной клапан (5). Слейте жидкость в емкость.
4. Затяните сливной клапан (5) от руки.
5. Придерживая фильтрующий элемент (2), снимите винт (1). Снимите фильтрующий элемент и стеклянный стакан (3) с основания. Утилизируйте использованный фильтрующий элемент.
6. Очистите стеклянный стакан (4). Очистите нижнюю крышку (6).
7. Установите новое уплотнительное кольцо. Установите нижнюю крышку на новый элемент. Установите фильтр в сборе на основание.

8. Установите винт (1) и затяните его с моментом затяжки 8 Н·м (6 фунто-футов).
9. Уберите емкость и утилизируйте топливо с учетом правил безопасности.
10. Откройте клапан подачи топлива.
11. Прокачайте топливную систему. Более подробные сведения см. в разделе Руководства по эксплуатации и техническому обслуживанию, "Топливная система - прокачка".

i02315152

## Фильтр грубой очистки и водоотделитель топливной системы - Слив

### ОСТОРОЖНО

При разливе топлива на нагретые поверхности или детали электрической системы может возникнуть пожар. Во избежание несчастных случаев устанавливайте пусковой переключатель в положение **ВЫКЛЮЧЕНО** при замене топливных фильтров или фильтрующих элементов водоотделителя. Немедленно устраняйте разливы топлива.

### ВНИМАНИЕ

Водоотделитель не является фильтром. Водоотделитель предназначен для отделения воды от топлива. Не эксплуатируйте двигатель, водоотделитель которого заполнен более чем наполовину. Это может привести к повреждению двигателя.

### ВНИМАНИЕ

При нормальной эксплуатации двигателя в водоотделителе создается разрежение. Для предупреждения попадания воздуха в систему убедитесь в том, что сливной клапан системы надежно закрыт.

i04889725

## Топливный фильтр тонкой очистки - Замена

### ОСТОРОЖНО

При разливе топлива на нагретые поверхности или детали электрической системы может возникнуть пожар. Во избежание несчастных случаев устанавливайте пусковой переключатель в положение **ВЫКЛЮЧЕНО** при замене топливных фильтров или фильтрующих элементов водоотделителя. Немедленно устраняйте разливы топлива.

### ВНИМАНИЕ

Не допускайте проникновения грязи в топливную систему. Перед отсоединением деталей топливной системы тщательно протирайте прилегающие к ним поверхности, а после отсоединения деталей закройте доступ к системе соответствующими крышками.

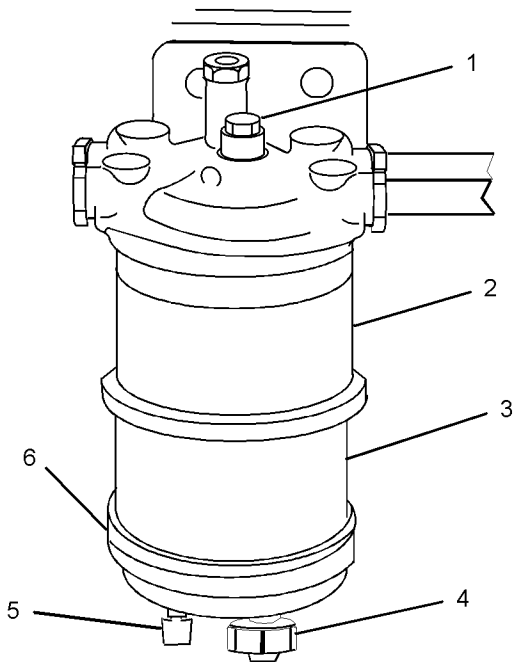


Рис. 46

g01118416

- (1) Винт
- (2) Влаagoотделяющий элемент
- (3) Стеклоый стакан
- (4) Электрический соединитель датчика
- (5) Сливной кран
- (6) Нижняя крышка

1. Установите подходящую емкость под водоотделитель.
2. Откройте кран (5). Дайте жидкости стечь в емкость.
3. После того, как из водоотделителя начнет вытекать чистое топливо, закройте сливной кран (5). Затяните кран только рукой. Утилизируйте слитую жидкость в соответствии с действующими правилами.

## Фильтр-патрон

Установите клапаны топливопроводов (при наличии) в положение OFF (ВЫКЛ.), прежде чем приступать к этой процедуре обслуживания. Поместите поддон под топливный фильтр для сбора пролитого топлива. Немедленно удалите пролитое топливо.

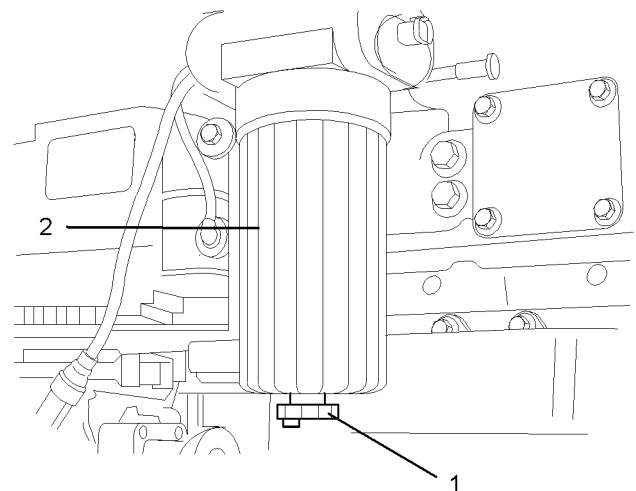


Рис. 47

g01010637

- (1) Слив
- (2) Стакан фильтра

1. Закройте клапаны топливопроводов (при наличии).
2. Очистите внешнюю поверхность топливного фильтра в сборе. Откройте сливной клапан (1) и слейте топливо в подходящую емкость.

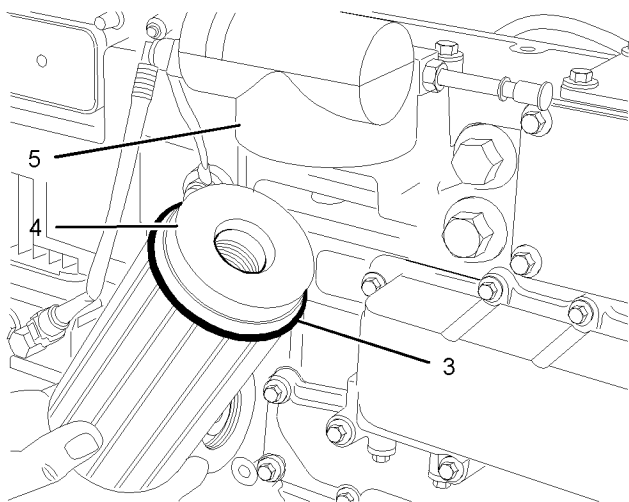


Рис. 48

g01010595

- (3) Уплотнительное кольцо
- (4) Фильтрующий элемент
- (5) Корпус фильтра

3. Снимите стакан фильтра (2) с корпуса фильтра (5). Надавите на элемент (4). Поверните элемент против часовой стрелки, чтобы высвободить и снять его со стакана фильтра. Удалите использованный элемент.
4. Снимите уплотнительное кольцо (3) со стакана фильтра и очистите стакан. Убедитесь в том, что на резьбе стакана нет повреждений.
5. Установите новое уплотнительное кольцо (3) на стакан фильтра (2).
6. Установите новый фильтрующий элемент (4) в стакан фильтра. Надавите на элемент и поверните его по часовой стрелке, чтобы закрепить его на стакане фильтра.
7. Установите стакан фильтра (4) в корпус фильтра (5).
8. Вручную затяните стакан фильтра таким образом, чтобы он вошел в соприкосновение с головкой. Поверните стакан фильтра на 90 градусов.

**Примечание:** Не используйте для затягивания стакана фильтра каких-либо инструментов.

9. Откройте клапаны топливопроводов (при наличии).

## Навинчиваемый фильтр

Установите клапаны топливопроводов (при наличии) в положение OFF (ВЫКЛ.), прежде чем приступать к этой процедуре обслуживания. Поместите поддон под топливный фильтр для сбора пролитого топлива. Немедленно удалите пролитое топливо.

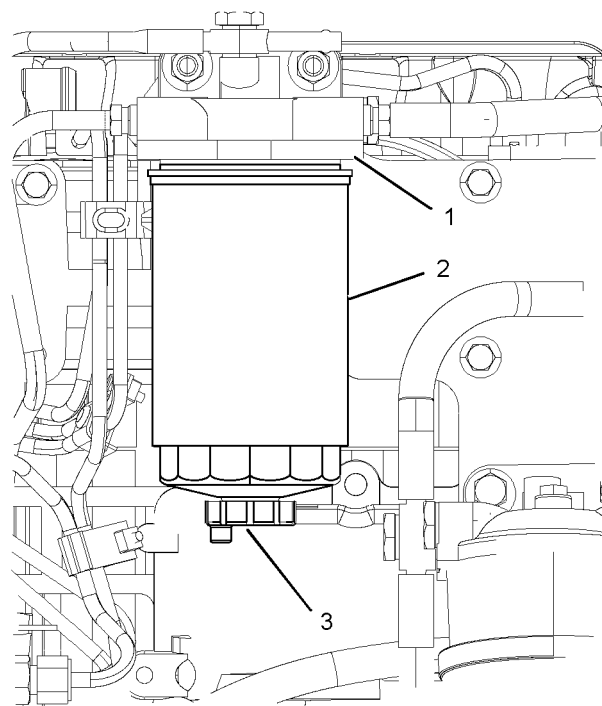


Рис. 49

g01121396

- (1) Корпус фильтра
- (2) Навинчиваемый фильтр
- (3) Слив

1. Очистите внешнюю поверхность топливного фильтра в сборе. Откройте сливной клапан (3) и слейте топливо в подходящую емкость.
2. Используйте инструмент для снятия навинчиваемого фильтра (2) с головки фильтра (1).
3. Топливный слив (3) на новом навинчиваемом фильтре должен быть закрыт.

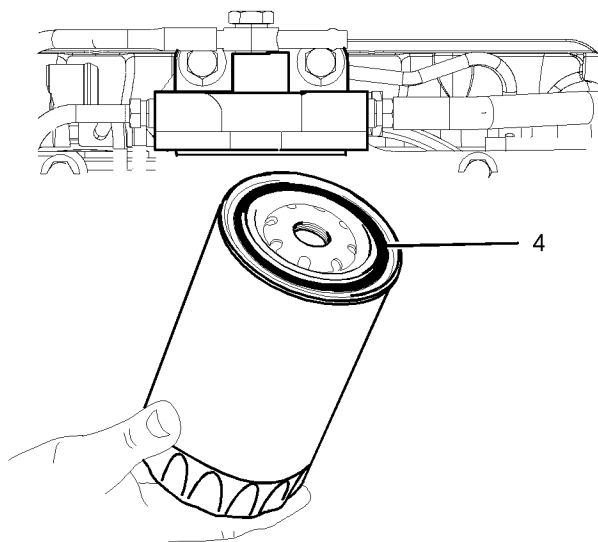


Рис. 50

g01121723

4. Смажьте уплотнительное кольцо (4) чистым топливным маслом.
5. Установите навинчиваемый фильтр (2) на головку фильтра (1).
6. Вручную затяните навинчиваемый фильтр таким образом, чтобы уплотнительное кольцо вошло в соприкосновение с головкой. Поверните навинчиваемый фильтр на 90 градусов.
7. Прокачайте топливную систему. См. Руководство по эксплуатации и техническому обслуживанию, "Топливная система - прокачка".

i03400160

## Вода и осадок в топливном баке - Слив

### ВНИМАНИЕ

Следует принять меры по обеспечению сбора эксплуатационных жидкостей во время проверки, технического обслуживания, испытания, регулировки и ремонта изделия. Перед тем, как открыть какую-либо полость или разобрать какой-либо узел, содержащие эксплуатационную жидкость, подготовьте подходящие емкости.

Утилизируйте эксплуатационные жидкости согласно местным нормативам и правилам.

## Топливный бак

Качество топлива существенно влияет на эксплуатационные характеристики и срок службы двигателя. Присутствие в топливе воды может привести к чрезмерному износу топливной системы.

Вода может попасть в топливный бак при заправке топлива.

Причиной конденсации влаги является изменение температуры топлива. Кроме того, конденсация происходит при циркуляции топлива в системе и возврате в топливный бак. За счет этого в топливных баках собирается вода. Регулярное опорожнение топливного бака и поставки топлива из надежных источников могут исключить вероятность попадания воды в топливо.

## Слив воды и осадка

Топливные баки должны быть оснащены устройствами, позволяющими сливать из донной части бака воду и осадок.

Откройте сливной кран топливного бака, расположенный в донной части бака, и слейте воду и осадок. Закройте сливной клапан.

Ежедневно проверяйте состояние топлива. Подождите 5 минут после заправки топливного бака перед тем, как слить воду и осадок.

По окончании эксплуатации двигателя заполняйте топливный бак горючим для вытеснения из бака влажного воздуха. Это поможет предотвратить конденсацию влаги. Не заполняйте бак доверху. При повышении температуры топливо расширяется. Это может привести к вытеснению топлива из бака.

В некоторых топливных баках используются подающие трубопроводы, которые позволяют воде и осадку отстаиваться ниже отверстия подающего топливопровода. В некоторых топливных баках забор топлива осуществляется напрямую со дна бака. Если двигатель оборудован системами такого типа, то очень важно регулярно проводить техническое обслуживание топливного фильтра.

## Баки для хранения топлива

Слив воды и осадка из баков для хранения топлива необходимо выполнять:

- Еженедельно
- с периодичностью обслуживания;



- при заполнении баков топливом.

Это поможет предотвратить попадание воды и осадка из бака для хранения топлива в топливный бак двигателя.

Если бак для хранения топлива заполняется топливом либо перемещается на другое место, перед заполнением топливного бака двигателя дайте осесть осадку. Для улавливания осадка в баке для хранения топлива могут быть использованы специальные перегородки. Для обеспечения надлежащего качества топлива можно организовать фильтрацию топлива, отбираемого из бака для хранения топлива. При возможности следует использовать также и водоотделители.

i04889730

## Шланги и шланговые хомуты - Осмотр и замена

Осмотрите все шланги на предмет течей, вызванных:

- Наличие трещин
- размягчением материала шлангов;
- ослаблением затяжки хомутов.

Замените треснувшие и размягченные шланги. Затяните плохо затянутые хомуты.

### ВНИМАНИЕ

Запрещается изгибать трубопроводы высокого давления и наносить по ним удары. Нельзя устанавливать деформированные или поврежденные трубки, трубопроводы и шланги. Отремонтируйте все ослабшие соединения и поврежденные трубки, трубопроводы и шланги. Утечка может стать причиной пожара. Тщательно осматривайте все трубопроводы, патрубки и шланги. Затяните все соединения с рекомендуемым моментом затяжки. Не присоединяйте какие-либо другие элементы к трубопроводам высокого давления.

При осмотре обратите внимание на перечисленные ниже признаки.

- Повреждение или потеря герметичности концевых соединений.
- Потертости или порезы наружного покрытия шлангов.

- Повреждение шлангов до появления металлической оплетки.
- Местное вздутие наружного покрытия
- Перекручивание или смятие гибкой части шланга.
- Врезание брони в кожу.

Вместо любого стандартного шлангового хомута можно использовать шланговый хомут постоянного момента. Убедитесь в том, что шланговый хомут постоянного момента имеет тот же размер, что и стандартный хомут.

Из-за значительных перепадов температуры шланг твердеет. Твердение шлангов приводит к ослаблению шланговых хомутов. При ослаблении затяжки шланговых хомутов могут возникнуть течи. Использование шланговых хомутов постоянного момента поможет предотвратить их ослабление.

Эксплуатируемые установки могут отличаться друг от друга. Эти различия определяются следующими факторами:

- тип шланга;
- материал фитинга;
- расчетное сжатие и расширение шлангов;
- расчетное сжатие и расширение фитингов.

## Замена шлангов и хомутов

Сведения о снятии и замене топливных шлангов (при наличии) можно получить у производителя комплектного оборудования.

Обычно система охлаждения и ее шланги поставляются не компанией Perkins. Ниже описана типичная процедура замены шлангов системы охлаждения. Сведения о шлангах системы охлаждения можно получить у производителя комплектного оборудования.

 **ОСТОРОЖНО**

1. Заглушите двигатель. Дайте двигателю остыть.
2. Медленно отворачивая крышку наливной горловины, сбросьте давление в системе охлаждения. Снимите крышку наливной горловины системы охлаждения.

**Примечание:** Слейте охлаждающую жидкость в подходящую чистую емкость. Охлаждающую жидкость можно применять повторно.

3. Слейте охлаждающую жидкость из системы охлаждения до уровня ниже заменяемого шланга.
4. Снимите шланговые хомуты.
5. Отсоедините старый шланг.
6. Замените старый шланг на новый.
7. Установите шланговые хомуты и затяните их с помощью динамометрического ключа.

**Примечание:** Сведения о надлежащем типе охлаждающей жидкости см. в разделе руководства по эксплуатации и техническому обслуживанию, "Рекомендации по эксплуатационным жидкостям".

8. Заправьте систему охлаждения. Сведения о заправке системы охлаждения можно получить у производителя комплектного оборудования.
9. Протрите крышку наливной горловины системы охлаждения. Осмотрите уплотнения крышки наливной горловины системы охлаждения. Если уплотнения повреждены, замените крышку наливной горловины системы охлаждения. Установите на место крышку наливной горловины системы охлаждения.
10. Запустите двигатель. Осмотрите систему охлаждения на наличие утечек.

i03400183

## Радиатор - Очистка

Радиатор обычно не поставляется компанией Perkins. Ниже описана типовая процедура очистки радиатора. Дополнительные сведения об очистке радиатора можно получить у производителя комплектного оборудования.

**Примечание:** Скорректируйте периодичность очистки в соответствии с условиями эксплуатации.

Убедитесь, что в радиаторе отсутствуют следующие элементы: поврежденные ребра, следы коррозии, грязь, консистентная смазка, насекомые, листья, масло и прочий мусор. При необходимости произведите очистку радиатора.

### ОСТОРОЖНО

**Сжатый воздух может нанести травму.**

**Пренебрежение правилами техники безопасности может повлечь за собой травму. При использовании сжатого воздуха для чистки оборудования надевайте щиток для защиты лица, защитную одежду и обувь.**

**Для очистки разрешается применять сжатый воздух давлением не выше 205 кПа.**

Использование сжатого воздуха является предпочтительным способом удаления рыхлой грязи. Направляйте воздух в направлении, противоположном потоку воздуха от вентилятора. Держите сопло на расстоянии 6 мм (0,25 дюйма) от ребер. Медленно перемещайте сопло в направлении, параллельном трубкам. Это обеспечивает удаление грязи из пространства между трубками.

Для очистки можно также пользоваться струей воды под давлением. Максимальное давление воды для очистки не должно превышать 275 кПа (40 фунтов на кв. дюйм). Для размягчения грязи пользуйтесь струей воды под давлением. Очистку сердцевины производите с двух сторон.

Для удаления масла и смазки пользуйтесь обезжиривающим составом и паром. Очистите сердцевину с обеих сторон. Промойте сердцевину горячей водой с моющим средством. Тщательно промойте сердцевину чистой водой.

Если радиатор заблокирован изнутри, обращайтесь к производителю комплектного оборудования для получения сведений о промывке системы охлаждения.

После очистки радиатора запустите двигатель. Дайте двигателю прогреться в режиме минимальной частоты вращения на холостом ходу в течение трех-пяти минут. Доведите частоту вращения на холостом ходу до высокой. Это поможет удалить грязь и просушить сердцевину. Уменьшите частоту вращения коленчатого вала до минимальной частоты вращения на холостом ходу, затем остановите двигатель. Для проверки чистоты сердцевины установите за ней лампу. При необходимости повторите очистку.

Проверьте, нет ли повреждений на ребрах. Изогнутые ребра можно выправить "гребенкой". Убедитесь в исправности следующих элементов: сварка, монтажные кронштейны, воздухопроводы, соединители, зажимы и уплотнения. Отремонтируйте поврежденные элементы.

i03400189

## Особо тяжелые условия эксплуатации - Проверка

Эксплуатация двигателя в особо тяжелых условиях связана с превышением текущих опубликованных стандартов для данного двигателя. Компанией Perkins поддерживаются стандарты для следующих параметров двигателя:

- показатели производительности, такие как диапазон мощности, диапазон скоростей и расход топлива;
- по качеству топлива;
- высота эксплуатации над уровнем моря;
- периодичность технического обслуживания;
- выбор масла и техническое обслуживание;
- тип охлаждающей жидкости и техническое обслуживание;
- параметры окружающей среды;
- тип установки.
- температура жидкости в двигателе.

См. стандарты для двигателя или проконсультируйтесь со своим дилером Perkins или с дистрибьютором Perkins, чтобы определить, работает ли двигатель в пределах определенных параметров.

Эксплуатация в особо тяжелых условиях приводит к ускоренному износу узлов и деталей двигателя. Для эксплуатирующихся в особо тяжелых условиях двигателей требуются более частые интервалы проведения технического обслуживания для обеспечения максимальной надежности и продления срока службы.

По причине особенностей применения невозможно перечислить все факторы, приводящие к особо тяжелым условиям эксплуатации. Проконсультируйтесь со своим дилером Perkins или со своим дистрибьютором Perkins для определения того, какие уникальные операции технического обслуживания необходимы для двигателя.

Эксплуатационная среда, неправильные эксплуатационные процедуры и неправильные процедуры технического обслуживания могут быть факторами, которые вносят свой вклад в создание особо тяжелых условий эксплуатации.

### Условия окружающей среды

**Температура окружающей среды** – Возможна продолжительная эксплуатация двигателя в условиях особо низких или высоких температур окружающей среды. Частые пуски и остановы двигателя при очень низких температурах ведут к образованию нагара, который может повредить элементы клапанов двигателя. Повышенная температура воздуха на впуске может ухудшить эксплуатационные характеристики двигателя.

**Качество воздуха** – Двигатель может находиться в условиях продолжительной эксплуатации в загрязненной или запыленной среде, если не проводится регулярная очистка оборудования. Грязь и пыль засоряют компоненты двигателя. Техническое обслуживание может стать очень затруднительным. В скоплениях грязи могут содержаться агрессивные вещества.

**Нарастание** – Химические смеси, элементы, коррозионно-активные химические вещества и соль могут повредить некоторые компоненты.

**высота над уровнем моря;** – Возможно возникновение проблем, если двигатель эксплуатируется на более значительной, чем установлено для данного применения, высоте над уровнем моря. В этом случае проведите необходимые регулировки.

### Неправильные эксплуатационные процедуры

- Продолжительная эксплуатация в режиме малой частоты вращения холостого хода
- Частые случаи отключения при перегреве
- Эксплуатация при повышенных нагрузках
- Эксплуатация при повышенной частоте вращения коленчатого вала двигателя
- Эксплуатация за пределами предназначенного применения

### Неправильные процедуры технического обслуживания

- Увеличение интервалов проведения технического обслуживания

- Несоблюдение рекомендаций по типу топлива, смазочных материалов и охлаждающей жидкости/антифриза

i03400134

## Стартер - Осмотр

Компания Perkins рекомендует проводить осмотр стартера по регламенту. При отказе стартера может оказаться невозможным пуск двигателя в экстренных ситуациях.

Проверьте работу стартера. Осмотрите и очистите все электрические соединения. Сведения о процедуре проверки и технических характеристиках можно найти в разделе руководства работа система, проверка и регулировка, “Электрическая система запуска - проверка” или получите у дилера компании Perkins или дистрибьютора компании Perkins.

i04889727

## Турбокомпрессор - Осмотр (При наличии)

Рекомендуется регулярно осматривать турбокомпрессор. Картерные газы проходят через систему воздухозабора. Поэтому побочные продукты сгорания, а также компоненты масла могут осаждаться в корпусе компрессора. С течением времени такие скопившиеся продукты могут привести к снижению мощности двигателя, образованию повышенного количества дыма черного цвета и общему снижению характеристик двигателя.

При отказе турбокомпрессора во время работы двигателя возможно серьезное повреждение рабочего колеса компрессора турбокомпрессора и/или самого двигателя. Повреждение колеса компрессора может привести к дополнительным повреждениям поршней, клапанов и головки блока цилиндров.

---

### ВНИМАНИЕ

В результате неисправностей подшипника турбокомпрессора в систему впуска воздуха и выпуска отработавших газов может попасть большое количество масла. Потеря масла в двигателе может привести к серьезному повреждению двигателя.

Незначительная утечка масла в турбокомпрессоре в условиях длительной эксплуатации в режиме минимальной ЧВД холостого хода не вызывает неисправностей до тех пор, пока не произойдет отказ подшипника турбокомпрессора.

Если неисправность подшипника турбокомпрессора сопровождается значительным ухудшением эксплуатационных характеристик двигателя (дымление или повышение ЧВД в режиме отсутствия нагрузки), не эксплуатируйте двигатель до замены турбокомпрессора.

Регулярный осмотр турбокомпрессора способствует сокращению времени незапланированных простоев. Осмотр турбокомпрессора также может снизить вероятность повреждения других узлов и деталей двигателя.

## Снятие и установка

**Примечание:** Установленные турбокомпрессоры являются необслуживаемыми.

Сведения о возможностях снятия, установки и замены можно получить у дилера компании Perkins или дистрибьютора компании Perkins. Более подробную информацию см. в разделах Руководства по разборке и сборке, “Турбокомпрессор - снятие и Турбокомпрессор - установка”.

## Осмотр

---

### ВНИМАНИЕ

Нельзя снимать корпус компрессора для очистки.

К корпусу компрессора присоединен рычажный механизм привода. В случае смещения или нарушения рычажного механизма двигатель может не соответствовать установленным нормативам по составу отработавших газов.

1. Снимите с турбокомпрессора выпускные и впускные трубопроводы. Осмотрите трубопроводы на наличие масла. Очистите внутренние поверхности трубопроводов во избежание попадания пыли внутрь турбокомпрессора при установке трубопроводов на место.

2. Проверьте наличие масла. Наличие утечки масла с обратной стороны колеса указывает на возможный отказ масляного уплотнения турбокомпрессора.

Присутствие масла может быть следствием продолжительной работы двигателя в режиме малых оборотов холостого хода. Наличие масла также может быть следствием блокировки впускного воздуховода (засорение воздушных фильтров), что ведет к забрызгиванию маслом турбокомпрессора.

3. Осмотрите полость корпуса турбины на наличие следов коррозии.
4. Прикрепите к корпусу турбокомпрессора выпускные и впускные трубопроводы.

i04889689

## Внешний осмотр

### Осмотрите двигатель на предмет течей и плохо затянутых соединений

Внешний осмотр установки занимает всего несколько минут. Время, затраченное на проведение указанных проверок, может предотвратить дорогостоящий ремонт и несчастные случаи.

Для обеспечения максимального срока службы двигателя перед пуском тщательно осмотрите моторный отсек. Убедитесь в отсутствии течей масла, охлаждающей жидкости, слабо затянутых болтов, изношенных ремней, плохо затянутых соединений и скоплений посторонних материалов. Выполните необходимые ремонтные работы.

- Все защитные ограждения должны находиться на своих местах. Отремонтируйте поврежденные ограждения; вместо отсутствующих установите новые.
- Для уменьшения вероятности попадания в систему загрязнителей перед началом технического обслуживания двигателя протрите все крышки и заглушки.

---

#### ВНИМАНИЕ

При проливе любых рабочих жидкостей (охлаждающей жидкости, смазочного материала, топлива) ликвидируйте последствия пролива. При обнаружении течи выявите ее источник и устраните течь. Если предполагается наличие течи, проверьте уровни рабочих жидкостей чаще, чем это рекомендовано, до выявления и устранения течи либо до того момента, когда будет выяснено, что наличие течи не подтвердилось.

---

#### ВНИМАНИЕ

Скопления смазки и масла на двигателе повышают опасность воспламенения. Удалите скопления смазки и масла. Более подробные сведения см. в разделе Руководства по эксплуатации и техническому обслуживанию, "Очистка двигателя".

---

- Убедитесь в том, что шланги системы охлаждения правильно закреплены хомутами и не протекают. Проверьте, нет ли утечек. Проверьте состояние всех трубопроводов.
- Осмотрите водяной насос на предмет утечек охлаждающей жидкости.

**Примечание:** Уплотнение водяного насоса смазывается охлаждающей жидкостью системы. Незначительная утечка жидкости, возникающая из-за уменьшения размеров элементов двигателя вследствие его охлаждения, является допустимой.

Чрезмерная утечка охлаждающей жидкости может указывать на необходимость замены уплотнения водяного насоса. Инструкции по демонтажу водяного насоса и уплотнения и их повторной установке можно найти в разделе руководства по разборке и сборке, "Водяной насос - снятие и установка" или получить у дилера компании Perkins или дистрибьютора компании Perkins.

- Убедитесь в отсутствии утечек в смазочной системе, например через переднее и заднее уплотнения коленчатого вала, из масляного поддона, крышки клапанной коробки и масляных фильтров.
- Осмотрите топливную систему на предмет течей. Проверьте надежность крепления хомутов и оплетки топливопровода.
- Проверьте состояние патрубков и системы забора воздуха на предмет трещин и слабо затянутых хомутов и соединений. Проследите за тем, чтобы шланги и трубопроводы не касались других шлангов, трубопроводов, электропроводки и других деталей.

- Осмотрите ремни генератора и другие приводные ремни на предмет наличия трещин, разрывов и других повреждений.

Ремни многоручьевых шкивов следует заменять целым подобранным комплектом. При замене только одного ремня новый ремень будет нести большую нагрузку по сравнению со старыми. Старые ремни растягиваются в ходе эксплуатации. Дополнительная нагрузка, приходящаяся вследствие этого на новый ремень, может привести к его разрыву.

- Для обеспечения поступления в топливную систему только чистого топлива ежедневно сливайте воду и осадок из топливного бака.
- Осмотрите проводку и жгуты проводов; убедитесь в отсутствии плохо затянутых соединений, изношенных или поврежденных проводов.
- Убедитесь в том, что шина соединения с "массой" находится в хорошем состоянии и обеспечивает надежное заземление.
- Отсоедините все устройства зарядки аккумуляторной батареи, если они не защищены от прохождения сильных токов, возникающих при включении в работу электростартера. Проверьте состояние аккумуляторных батарей и уровень электролита в них, если только двигатель не оснащен необслуживаемыми аккумуляторными батареями.
- Проверьте состояние контрольно-измерительных приборов. Замените поврежденные приборы. Замените приборы, не поддающиеся калибровке.

**Примечание:** Уплотнение водяного насоса смазывается охлаждающей жидкостью системы. Незначительная утечка жидкости при охлаждении двигателя и соответствующем сжатии деталей допустима.

Осмотрите водяной насос на предмет утечек. При значительной утечке охлаждающей жидкости установите новое уплотнение насоса или замените водяной насос. Порядок разборки и сборки см. в разделе руководства по разборке и сборке, "Водяной насос - снятие и установка".

i04889724

## Водяной насос - Проверка

Неисправный водяной насос может стать причиной серьезных неисправностей, связанных с перегревом двигателя и выражающихся в:

- трещины в головке блока цилиндров.
- заклинивании поршня;
- других возможных неисправностях двигателя.

# Гарантийные обязательства

## Гарантийная информация

i03400186

### Гарантийная информация по токсичности

На данный двигатель может распространяться гарантия в отношении токсичности выхлопа, а также сертификация на соответствие стандартам на выбросы загрязняющих веществ и токсичности газов в соответствии с законами, действующими на момент изготовления двигателя. Проконсультируйтесь со своим авторизованным дилером Perkins или со своим авторизованным дистрибьютором Perkins для определения того, является ли данный двигатель сертифицированным в отношении выбросов и распространяется ли на него гарантия в отношении токсичности выхлопа.

## Алфавитный указатель

### А

Аварийный останов .....	37
Аккумуляторная батарея - Замена .....	64
Аккумуляторная батарея или кабель аккумуляторной батареи - Отсоединение .....	66

### В

Важная информация по технике безопасности...	2
Виды модели .....	15
Влияние низких температур на топливо .....	41
Внешний осмотр .....	93
Осмотрите двигатель на предмет течей и плохо затянутых соединений .....	93
Вода и осадок в топливном баке - Слив .....	88
Баки для хранения топлива.....	88
Слив воды и осадка .....	88
Топливный бак.....	88
Водяной насос - Проверка .....	94
Воздухоочиститель с одним фильтром - Осмотр и замена фильтрующего элемента.....	76

### Г

Гарантийная информация.....	95
Гарантийная информация по токсичности .....	95
Гарантийные обязательства .....	95
Генератор - Осмотр .....	63

### Д

Двигатель - Очистка.....	73
--------------------------	----

### З

Зазоры клапанов двигателя - Проверка и регулировка .....	82
Заправочные емкости.....	44
Система охлаждения: .....	44
Система смазки .....	44

### И

Идентификационный номер изделия.....	21
--------------------------------------	----

### М

"Масса" на двигателе - осмотр/очистка.....	77
--	----

Моторное масло и фильтр двигателя - Замена ..	79
Замена навинчиваемых масляных фильтров .....	80
Замените фильтрующий элемент масляного фильтра.....	81
Заправка картера двигателя .....	81
Слив моторного масла.....	79

### О

Обозначение двигателей .....	21
Общие виды моделей.....	15
Изображения двигателя модели 1103 .....	17
Изображения двигателя модели 1104 .....	15
Общие правила техники безопасности .....	7
Поражение струей жидкости под давлением...	8
Предотвращение пролива жидкости .....	8
Сжатый воздух и вода под давлением .....	8
Описание двигателя .....	18
Охлаждение и смазывание двигателя.....	20
Ресурс двигателя.....	20
Технические характеристики двигателя .....	18
Опоры двигателя - Осмотр.....	78
Особо тяжелые условия эксплуатации - Проверка.....	91
Неправильные процедуры технического обслуживания .....	91
Неправильные эксплуатационные процедуры.....	91
Условия окружающей среды .....	91
Останов двигателя.....	13, 37
Остановка двигателя .....	37
Отбор проб масла из двигателя .....	78
Отбор и анализ проб масла .....	79
Охлаждающая жидкость (товарная охлаждающая жидкость для тяжелых условий эксплуатации) - замена.....	66
Заполнение системы охлаждения .....	67
Промывка.....	67
Слив .....	67
Охлаждающая жидкость с увеличенным сроком службы (ELC) - Замена.....	68
Заполнение системы охлаждения .....	69
Промывка.....	69
Слив .....	68
Охлаждающая жидкость системы охлаждения - Замена .....	70

### П

Перед пуском двигателя.....	12, 31
Подъем двигателя.....	26
Подъем и хранение двигателя.....	26
Подъем на машину и спуск с нее .....	12
После останова двигателя .....	38
После пуска двигателя .....	34



Предисловие .....	5	Ремни генератора и вентилятора - Осмотр, регулировка и замена .....	63
Информация по сопроводительной документации .....	4	замену .....	64
Капитальный ремонт .....	5	Осмотр .....	63
Периодичность технического обслуживания ...	4	Регулировка .....	64
Предупреждение о действии Законопроекта штата Калифорния 65 .....	5		
Работа .....	4	<b>С</b>	
Техника безопасности .....	4	Сведения об изделии .....	15
Maintenance (Техническое обслуживание) .....	4	Сердцевина охладителя наддувочного воздуха - Контрольный осмотр .....	63
Предотвращение пожаров и взрывов .....	9	Сердцевина последовательного охладителя - Очистка и проверка .....	62
Огнетушитель .....	11	Сертификационная наклейка по токсичности выхлопа .....	22
Трубопроводы, патрубки и шланги .....	11	Наклейка на двигателях, не соответствующих стандарту токсичности выхлопа .....	25
Предотвращение ушибов и порезов .....	11	Наклейка на двигателях, соответствующих стандарту токсичности выхлопа Департамента охраны труда и здоровья на шахтах США....	24
Предупреждение ожогов .....	9	Наклейка подтверждения сертификации двигателей .....	22
Аккумуляторные батареи .....	9	Содержание .....	3
Информация по охлаждающей жидкости .....	9	Способы экономии топлива .....	35
Масла .....	9	Справочные номера .....	21
Предупреждения по технике безопасности .....	6	Справочная информация .....	21
(1) Общее предупреждение .....	6	Стартер - Осмотр .....	92
(2) Эфир .....	6		
Приборы и указатели .....	29	<b>Т</b>	
Приводное оборудование - Проверка .....	72	Табличка с серийным номером .....	21
Проверка индикатора засоренности воздухоочистителя .....	76	Техника безопасности .....	6
Проверка индикатора необходимости технического обслуживания .....	77	Техническое обслуживание .....	44
Проверка уровня охлаждающей жидкости .....	71	Топливная система - Прокатка .....	83
Двигатели без бака регенерации охлаждающей жидкости .....	72	Топливная форсунка - Проверка и замена .....	82
Двигатели с баком регенерации охлаждающей жидкости .....	71	Снятие и установка топливных форсунок .....	83
Прогрев двигателя .....	35	Топливный фильтр тонкой очистки - Замена .....	86
Пуск двигателя .....	13, 31–32	Навинчиваемый фильтр .....	87
Пуск двигателя при помощи соединительных кабелей .....	33	Фильтр-патрон .....	86
Пуск при низких температурах .....	33	Турбокомпрессор - Осмотр (При наличии) .....	92
		Осмотр .....	92
<b>Р</b>		Снятие и установка .....	92
Работа устройства при низкой температуре .....	39	<b>У</b>	
Вязкость моторного масла .....	40	Узлы топливной системы для работы в условиях низких температур .....	42
Работа двигателя в режиме холостого хода ..	40	Нагреватели топлива .....	43
Рекомендации по выбору охлаждающей жидкости .....	40	Топливные баки .....	42
Рекомендации по прогреву охлаждающей жидкости .....	40	Топливные фильтры .....	43
Рекомендации по эксплуатации при низких температурах .....	39	Уровень моторного масла - Проверка .....	78
Радиатор - Очистка .....	90	Уровень электролита - Проверка .....	65
Регламент технического обслуживания .....	61		
Рекомендации по рабочим жидкостям .....	45	<b>Ф</b>	
Моторное масло .....	46	Фильтр грубой очистки и водоотделитель топливной системы - Слив .....	85
Обслуживание системы охлаждения с охлаждающей жидкостью ELC .....	57		
Общие сведения о смазочных материалах ...	45		
"Технические характеристики системы охлаждения"; .....	54		
Технические характеристики топлива .....	50		

---

Фильтрующий элемент воздухоочистителя двигателя с двумя фильтрами - Очистка и замена.....	73
Обслуживание фильтрующих элементов воздухоочистителя .....	73
Очистка первичного элемента воздухоочистителя .....	75

## **Х**

Хранение двигателей .....	26
Общие элементы.....	28
Система впуска .....	28
Система выпуска отработавших газов .....	28
Система охлаждения: .....	27
Система смазки .....	26

## **Ш**

Шланги и шланговые хомуты - Осмотр и замена.....	89
Замена шлангов и хомутов.....	89

## **Э**

Эксплуатация .....	26
Эксплуатация в условиях низких температур ...	39
Эксплуатация двигателя .....	35
Экстендер для охлаждающей жидкости ELC - Добавка.....	71
Электрическая система.....	13
Порядок выполнения заземляющих цепей ....	14
Элемент топливного фильтра грубой очистки (водоотделителя) - Замена .....	84

## Сведения об изделии и дилере

**Примечание:** Расположение табличек с обозначением изделия см. в разделе “Идентификационный номер изделия” в Руководстве по эксплуатации и техническому обслуживанию.

Дата поставки: \_\_\_\_\_

### Сведения об изделии

Модель: \_\_\_\_\_

Идентификационный номер изделия (PIN): \_\_\_\_\_

Серийный номер двигателя: \_\_\_\_\_

Серийный номер коробки передач: \_\_\_\_\_

Серийный номер генератора: \_\_\_\_\_

Серийные номера навесного оборудования: \_\_\_\_\_

Сведения о навесном оборудовании: \_\_\_\_\_

Номер оборудования заказчика: \_\_\_\_\_

Номер оборудования дилера: \_\_\_\_\_

### Сведения о дилере

Наименование: \_\_\_\_\_ Отделение: \_\_\_\_\_

Адрес: \_\_\_\_\_

\_\_\_\_\_

\_\_\_\_\_

Отделы дилера

Номер телефона

Часы работы

Сбыт: \_\_\_\_\_

Запчасти: \_\_\_\_\_

Сервис: \_\_\_\_\_

